

 **UNIOR**<sup>®</sup>

**436** klešče  
univerzalne,  
varilne



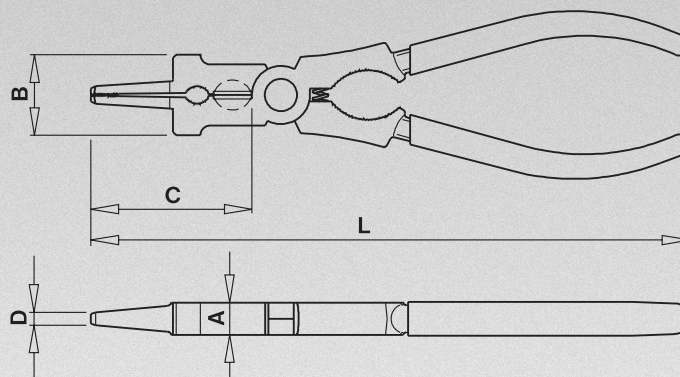
## 436 klešče univerzalne, varilne

šifra	L	B	C	A	D	masa	pakiranje
616493	180	25	50	10	3	190	10
616494	210	34	70	11	3	290	10

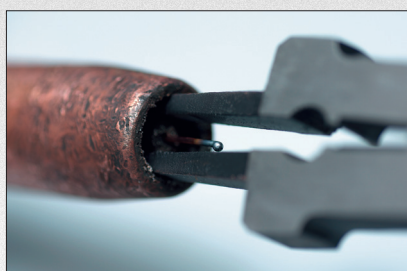
Uporabljajo se za vzdrževanje varilnih pištol, pri postopkih obločnega varjenja v zaščitnem plinu (postopki MAG in MIG)

**Material:** jeklo za poboljšanje s posebno sestavo

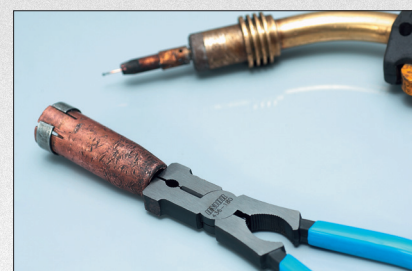
- ▶ v celoti poboljšane
- ▶ rezila dodatno induktivno kaljena
- ▶ z vzmetjo za odpiranje v začetno stanje
- ▶ glava klešč fino brušena
- ▶ površinska zaščita: fosfatirane
- ▶ ročaji izolirani s plastično maso



umazana šoba gorilnika



čiščenje brizganih delčkov z zunanje šobe znotraj in zunaj



čiščenje brizganih delčkov z čelne strani zunanje šobe



očiščena šoba



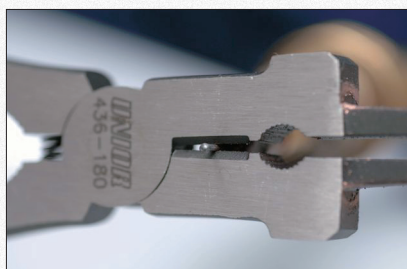
demontaža in montaža šobe



demontaža in montaža notranje šobe



udarjanje



ščipanje žice



demontaža in montaža notranjega dela gorilnika



izvlek žice

 **UNIOR**®

**UNIOR Kovaška industrija d.d.**

Kovaška 10, 3214 Zreče

Telefon: 03 / 75 78 100

Telefax: 03 / 57 62 643

E-mail: prodaja@unior.si

Internet: <http://www.uniororodje.si>