

3201/2

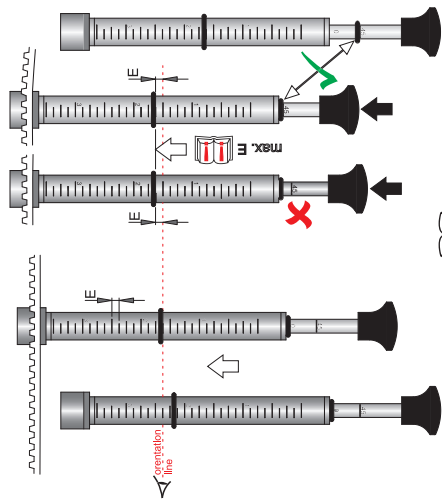
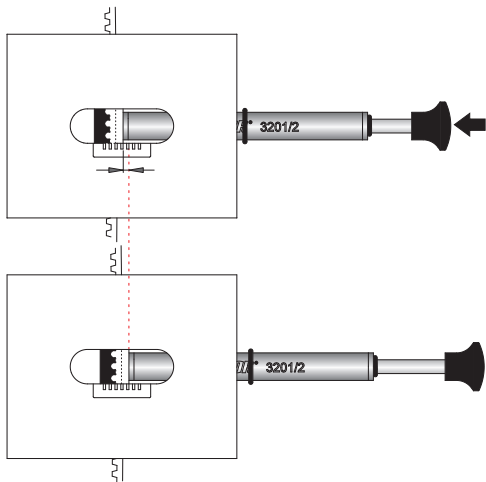
EN Tool for controlling cam belt tension for motorcycle

D Werkzeug für das Kontrollieren der Riemen­spannung für Motor­räder

FR Outil pour contrôler la tension de la courroie d'arbre à cames

SLO Kontrolnik napetosti jermena motornih koles

 **UNIOR**[®]
uniortools.com



45 N = 10 lb

! instruction



Unior d.d.
 Kovaška cesta 10
 3214 Zreče, Slovenia
 T: +386 3 757 81 00
 www.uniortools.com

90840999