

280

EN

Torque multiplier

SLO

Multiplikator momenta

D

Drehmomentvervielfältiger

F

Multiplicateur de couple

I

Moltiplicatore di coppia

ES

Multiplicador de par

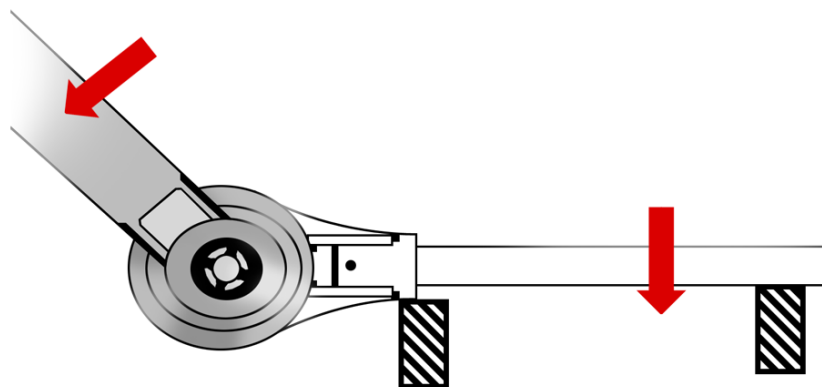
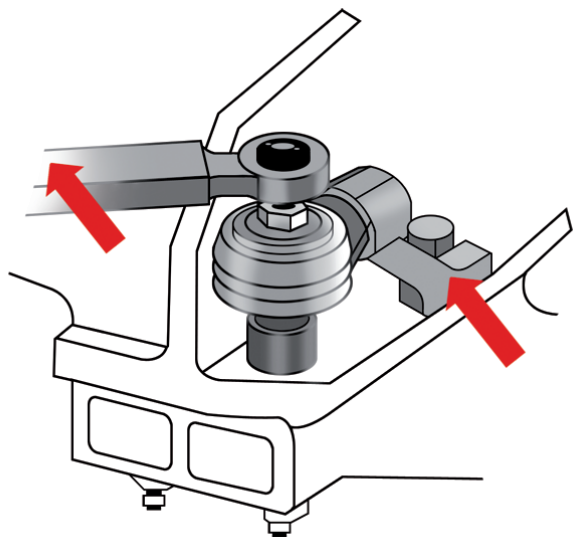
RU

Мультипликатор крутящего момента

G

Δυναμόκλειδο

 **UNIOR**<sup>®</sup>  
uniortools.com



## ENG

The multiplier 280 is a precision tool which multiplies by five times the torque applied to the input drive.

To rotate a nut: Select correct socket with a 3/4" (article 280 1300N.m) or 1" (article 280 2700N.m) drive; it is recommended, but not essential to use power drive socket. In use the tool body rotates in the opposite direction to the applied drive. It is necessary to allow the torque reaction arm to rest against some solid stop before any useful work can be done. To prevent undue stress on the gears, always take torque reaction as far away from the drive square as circumstances permit. Up to a 9" long (250 mm) extension driver may be used providing output torque does not exceed 1000N.m (750 lbf.ft) and reaction forces are taken near the end of the reaction bar see diagram.

Driving tool: A 1/2" ratchet level or a 32mm A/F socket is suitable for article 280 1300Nm, 3/4" or 36mm A/F socket for article 280 2700N.m. For torque control and even bolt loading a torque wrench is required. Set torque to one-fifth of the desired torque on the nut. Do not exceed maximum input torque: 260N.m (190 lbf.ft) for article 280 1300N.m and 540 N.m (400lbf.ft) for article 280 2700N.m

**DO NOT USE THE MULTIPLIER WITH IMPACT OR IMPULSE WRENCHES**

## SLO

Multiplikator momenta art. 280 je specialno izdelano orodje, ki zagotavlja petkrat večji moment na izhodnem delu pogona, kot ga zagotovimo pri vhodnem delu pogona.

Vrtenje matic: Pred uporabo izberite nasadni ključ ustrezne dimenzije 3/4" ali 1". Priporočena je, vendar ni zahtevana uporaba impakt nasadnega ključa. Pri uporabi se ohišje vrtilni v nasprotni smeri kot pogon. Zaradi nasprotnega vrtilnega momenta je treba ročico pred uporabo pritrditi. Za preprečitev pritiska na mehanizem je treba preprečiti nasprotno silo na štirikotni nastavek pogona. Uporablja se lahko podaljšek pogona do 250 mm, vendar je treba paziti, da izhodni moment ne preseže 1000 N.m. (750 lbf.ft). Moment merimo na koncu ročice - glej diagram.

Pogon: 1/2" raglja ali nasadni ključ 32 mm je primeren za art. 280- 1300Nm in 3/4" raglja ali nasadni ključ dimenzija 36 mm je primeren za art. 280-2700 Nm. Za kontrolo momenta in za pritrjevanje vijaka z matico je zahtevan moment ključ. Željeni vrtilni moment 1/5 nastavite na matici. Maksimalnega vhodnega momenta se ne sme presegati: 260Nm pri art. 280 (1300Nm) in pri art. 280 (2700 Nm) ne sme presegati 540Nm.

**MULTIPLIKATOR MOMENTA NE UPORABLJAJTE Z UDARNIMI ALI PREGIBNIMI KLJUČI.**

# D

Multiplier 280 ist genau Werkzeug, welche Moment angewandt Eingangtrieb fünf mal multipliziert.

Die Mutter drehen: Die richtige Steckschlüssel auswählen mit 3/4" (Artikel 280 1300N.m) oder 1" Antrieb(Artikel 280 2700N.m). Es ist erwünscht, aber nicht wesentlich Krafttreiber verwenden. In Verwendung Werkzeugkörper dreht gegenüber nach brauchbar Antrieb. Es ist notwendig Moment Reaktion ruhen erlauben gegen einige stabil Stopp bevor jeder nutzbar Arbeit kann gemacht sein. Um untauglich Stress auf Getriebe verhindern, immer nehmen Momentreaktion so weit weg vom Antriebsquadrat als Verhältnisse erlauben Bis zum 9" (250mm) lange Ansatzantrieb kann man nutzen Moment Ausgang versorgen, übersteigt nicht 1000N.m (750 lbf.ft) und Reaktionskräfte sind in der Nähe Ende vom Reaktionsstock genommen, siehe Diagramm.

Das Antrieb Werkzeuge: Knarreniveau oder 32mm A/F Steckschlüssel ist richtig für Artikel 280 1300Nm, 3/4" oder 36mm A/F Steckschlüssel für Artikel 280 2700 N.m. Für Momentkontrolle und sogar Bolzenbelastung ist Momentschlüssel gefordert. Satz Moment bis ein-fünfte vom Forderung der Moment auf Mutter. Nicht übersteigen Maximum Moment Gehalt: 260N.m. (190lbf.ft) für Artikel 280 1300N.m. und 540 N.m. (400lbf.ft) für Artikel 280 2700n.m.

## NICHT VERWENDEN »MULTIPLIER« MIT IMPAKT ODER IMPULS SCHLÜSSEL.

# F

La clé dynamométrique à cassure est un outil de précision qui permet de multiplier par 5 le couple de serrage sélectionné sur la commande de la clé.

Pour serrer un écrou: Choisissez la douille appropriée avec un carré conducteur de 3/4" pour le modèle 280 1300 N.m ou un carré de 1" pour le modèle 280 2700 N.m. Il est recommandé mais pas essentiel d'utiliser des douilles d'entraînement. A l'utilisation, le corps de l'outil effectue une rotation dans le sens opposé du sens d'entraînement. Avant d'actionner la clé, il est nécessaire de bien vérifier le bon positionnement de celle-ci sur l'écrou concerné. Afin d'optimiser la maîtrise de la clé lors du serrage, il est impératif de positionner les mains au centre de la poignée prévue à cet effet (voir le schéma).

Partie conductrice: Une douille de 1/2" soit 32 mm correspond au modèle 280 1300 N.m, une douille 3/4" ou 36 mm s'adapte au modèle 280 2700 N.m. Pour effectuer un serrage contrôlé, une clé dynamométrique est exigée. Réglez le couple à un cinquième du couple désiré. Ne pas excéder couple maximum à l'entrée comme suit: 260 N.m pour le modèle 280 1300 N.m et 540 N.m pour le modèle 280 2700 N.m.

## NE PAS UTILISER LA CLE DYNAMOMETRIQUE A CASSURE AVEC DES CLES A CHOC.

# I

Il moltiplicatore 280 è uno strumento di precisione che moltiplica per cinque la coppia applicata in entrata

Per ruotare un dado: Scegliere la bussola adatta con innesto da 3/4" (articolo 280 1300 Nm) o da 1" (articolo 280 2700Nm). Si raccomanda - ma non è essenziale - di utilizzare una bussola motorizzata. Durante l'uso, il corpo ruota in direzione opposta alla forza applicata. È necessario consentire il posizionamento del braccio di reazione contro un elemento di arresto resistente prima di dare inizio a qualsiasi intervento utile. Per evitare sollecitazioni eccessive sugli ingranaggi, la reazione deve prodursi il più lontano possibile dal quadrato secondo quanto consentito dalle circostanze. Si può utilizzare una prolunga da 9" (250 mm) a condizione che la coppia in uscita non superi 1000 Nm (750 lb/piede) e che le forze di reazione si producano vicino all'estremità della barra di reazione. Vedere lo schema.

Avvitatore: Leva a cricchetto da 1/2" o bussola A/F da 32 mm per articolo 280 1300 Nm, bussola A/F da 3/4" o 36 mm per articolo 280 2700 Nm. Per il controllo della coppia oltre che per il carico del bullone si richiede una chiave torsionometrica. Impostare la coppia a un quinto del valore desiderato sul dado. Non superare la coppia di entrata massima: 260 Nm (190 lb/piede) per articolo 280 1300 Nm e 540 Nm (400 lb/piede) per articolo 280 2700 Nm.

## NON USARE IL MOLTIPLICATORE CON AVVITATRICE A IMPULSI.

# ES

El moltiplicador de par es una herramienta de precisión que permite alcanzar un par cinco veces superiores al aplicado en el conductor de entrada.

Para girar la tuerca: seleccione el vaso correcto de 3/4" o 1". Es aconsejable pero no obligatorio utilizar los vasos de impacto. Durante el uso el cuerpo de la herramienta gira en la dirección contraria a la del conductor. Hay que permitir la reacción del brazo conductor apoyándolo contra algún tope sólido antes de realizar cualquier trabajo, o prever una presión excesiva en el engranaje, tomar siempre la reacción del par tan lejos del cuadrado conductor como las circunstancias lo permitan. Hasta una alargadera de conductor de 9" (250 mm) podría utilizarse aplicando un par de salida que no exceda 1000N.m (750 lbf.ft) y las fuerzas de reacción se toman cerca del extremo de la barra de reacción. Ver diagrama.

Herramienta conductora: Una carraca de 1/2" aun vaso de 32mm A/F son los adecuados para el artículo 280 1300Nm, 3/4" o un vaso de 36mm A/F para el artículo 280 2700N.m. Para controlar el par e incluso apretar un tornillo se requiere una llave dinamoétrica. Seleccione un par de un quinto del par deseado en la tuerca. No superar el par de entrada máximo: 260N.m (190 lbf.ft) para el artículo 280 1300N.m y 540 N.m (400lbf.ft) para el 280 2700N.m

## NO UTILIZAR EL MOLTIPLICADOR CON LLAVES DE GOLPE O IMPULSO.

# RU

Мультипликатор арт. 280 является прецизионным инструментом, который передаёт пятикратное умножение прикладываемого вращающего момента.

Для вращения гайки: Выберите соответствующую торцевую головку с приводом на 3/4" (для арт. 280, вращающий момент 1300 Н.м) или 1" (для арт. 280, вращающий момент 2700 Н.м); рекомендуется, но не обязательно использовать ударные головки. При работе гайка вращается в противоположном направлении относительно рабочего инструмента. Необходимо контр-опору опереть на устойчивое основание перед выполнением работы. Для предотвращения возникновения чрезмерного напряжения на механизме всегда располагайте контр-опору как можно дальше от привода. Можно использовать удлинитель размером до 250 мм (9 дюймов), обеспечивая момент на выходе, не превышающий 1000 Н.м (750 фунто-футов); силы реакции приняты около конца балки реакции (см. диаграмму).

Приводной инструмент: 1/2" рукоятка с храповиком или торцевая головка на 32 мм (для арт. 280, 1300 Н.м), 3/4" рукоятка с храповиком или торцевая головка на 36 мм (для арт. 280, 2700 Н.м). Для контроля момента и выравнивания нагрузки необходим динамометрический ключ. Установите момент в одну пятую от желаемого момента затяжки на гайке. Не превышайте максимальный момент на входе: 260 Н.м (190 фунто-футов) для арт. 280, 1300 Н.м, и 540 Н.м (400 фунто-футов) для арт. 280, 2700 Н.м.

## НЕ ИСПОЛЬЗУЙТЕ ПРИ РАБОТЕ С МУЛЬТИПЛИКАТОРОМ УДАРНЫЙ ИЛИ ИМПУЛЬСНЫЙ ИНСТРУМЕНТ

# G

Ο πολλαπλασιαστής 280 είναι ένα εργαλείο που πολλαπλασιάζει πέντε φορές την ροπή που ασκείται στο καρυδάκι

Επιλέξτε το σωστό καρυδάκι σε 3/4" ή 1" (μοντέλο 280 1300 Nm) ή 1") μοντέλο 280 2700 Nm). Συμίσταται αλλά δεν είναι ουσιώδες να χρησιμοποιείτε καρυδάκι αέρος. Κατά την χρήση το εργαλείο περιστρέφεται στην αντίθετη φορά της περιστροφής της μανέλλας. Είναι απαραίτητο να κοντράρετε τον βραχίονα του πολλαπλασιαστή να σε κάποιο σταθερό αντικείμενο πριν ξεκινήσετε την εργασία. Για να αποφύγετε περιττή πίεση στα γρανάζια, πάντα απομακρύνετε την αντίδραση της ροπής από το καρρέ του οδηγού και όσο το επιτρέπουν οι συνθήκες. Μέχρι 250 χλστ προέκταση μπορεί να χρησιμοποιηθεί φροντίζοντας ώστε να μην υπερβείτε την εξαγόμενη ροπή πάνω από 1000Nm και οι αντίθετες δυνάμεις να ασκούνται κοντά στο τέλος του βραχίονα αντίστασης. Δείτε διάγραμμα

Καστάνια: Μια 1/2" καστάνια ή ένα καρυδάκι 32 mm κάνουν για το μοντέλο 280 1300 Nm, 3/4" ή 36 χλστ. Καρυδάκι για το μοντέλο 280 2700. Για τον έλεγχο της ροπής και ακόμη για το φόρτωμα του παζιμαδιού είναι απαραίτητο ένα ροπόκλειδο. Βάλτε την ροπή στο ένα πέμπτο της επιθυητής ροπής επί λι του παζιμαδιού. Μην υπερβείτε την μέγιστη εισερχόμενη ροπή. 260Nm (190 lbf.ft) για το μοντέλο 280 1300 Nm και 540Nm (400 lbf.ft) για το μοντέλο 280 2700 Nm.

## ΜΗΝ ΧΡΗΣΙΜΟΠΟΙΕΙΤΕ ΤΟΝ ΠΟΛΛΑΠΛΑΣΙΑΣΤΗ ΜΕ ΑΕΡΟΚΛΕΙΔΑ

For calibration and repair service, visit



Unior d.d.  
Kovaška cesta 10  
3214 Zreče, Slovenia  
T: +386 3 757 81 00  
www.uniortools.com