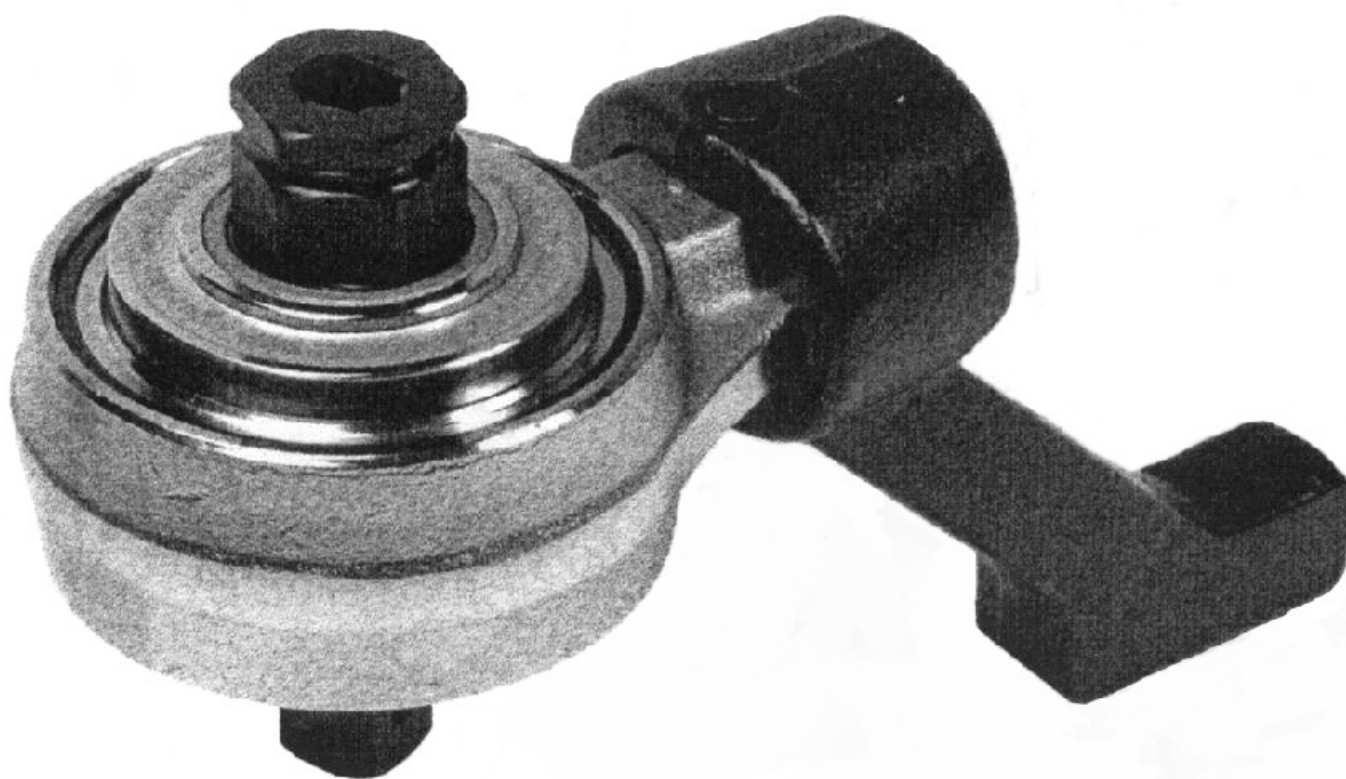




TORQUE MULTIPLIERS 5:1

Art.280 - 1300 N.m (3/4" output), code: 616804

Art.280 - 2700 N.m (1" output), code: 616805



UNIOR d.d., Kovaška c.10,
3214 Zreče, Slovenija
Tel.: +386 (0)3 757 81 00
Fax: +386 (0)3 576 21 03
E-mail: unior@unior.si
www.uniortools.com

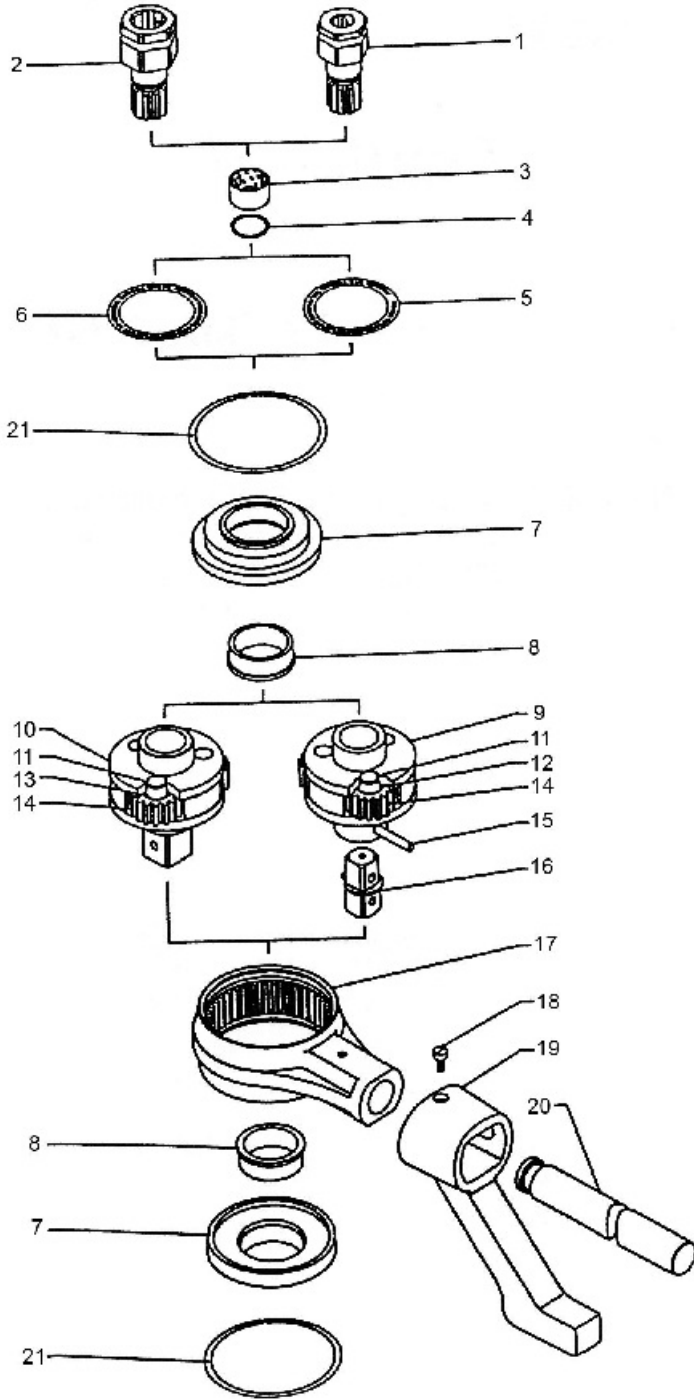
TORQUE MULTIPLIERS 5:1

Art.280 - 1300 N.m (3/4"), code: 616804

Art.280 - 2700 N.m (1"), code: 616805

2700 N.m
code: 616805

1300 N.m
code: 616804



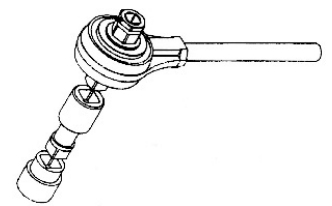
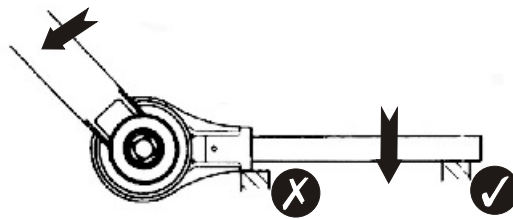
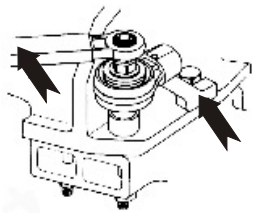
3/4" SQUARE DRIVE TORQUE MULTIPLIER 1300 N.m

ITEM	PART No.	DESCRIPTION	QTY
1	17204	GEAR INPUT 1/2"	1
3	27477	BRG BUSH PM2515DX	1
4	26505	SPLIT RING 1" NOM.DIA	1
5	10280. NOR	LABEL COVER CAP 1300 N.m	1
7	17201	COVER CAP	2
	17227	COVER CAP	2
8	27409	BRG: FLANGED TYPE 31x.525	2
9	17202	CARRIER 3/4"	1
11	17111	JOURNAL PIN	3
12	27104	NEEDLE ROLLER \varnothing 2x15.8 LG.	75
14	17184	GEAR PLANET FOR 1300 N.m	3
15	26228	PIN TENSION \varnothing 6x36 LG.	1
16	17104	SQ DR ASSY 3/4"	1
17	17200	ANNULUS	1
	17226	ANNULUS	1
18	25634.12	SCREW M6x12 CH HD	1
19	17209	REACTION FOOT	1
20	17208	REACTION BAR	1
21	26529	RETAINING RING	2
		SUB ASSEMBLY	
ASSY	17212	CARRIER ASSEMBLY	1
		Comprises items 9, 11, 12, 14, 15 & 16	

1" SQUARE DRIVE TORQUE MULTIPLIER 2700 N.m

ITEM	PART No.	DESCRIPTION	QTY
2	17205	GEAR INPUT 3/4"	1
3	27477	BRG BUSH PM2515DX	1
4	26505	SPLIT RING 1" NOM.DIA	1
6	10279. NOR	LABEL HT3 2700 N.m	1
7	17201	COVER CAP	2
	17227	COVER CAP	2
8	27409	BRG: FLANGED TYPE 31x.525	2
10	17203	CARRIER 1" SQUARE	1
11	17111	JOURNAL PIN	3
13	27104	NEEDLE ROLLER \varnothing 2x15.8 LG.	75
14	17184	GEAR PLANET FOR 2700 N.m	3
15	26228	PIN TENSION \varnothing 6x36 LG.	1
16	17104	SQ DR ASSY 3/4"	1
17	17200	ANNULUS	1
	17226	ANNULUS	1
18	25634.12	SCREW M6x12 CH HD	1
19	17209	REACTION FOOT	1
20	17208	REACTION BAR	1
21	26529	RETAINING RING	2
		SUB ASSEMBLY	
ASSY	17213	CARRIER ASSEMBLY	1
		Comprises items 10, 11, 13, & 14	

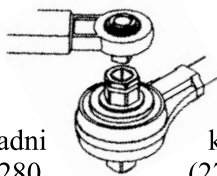
- Ⓒ **Multiplikator momenta art.280 je natančno izdelano orodje, ki zagotavlja petkrat večji moment pri vhodnem pogonu.**
- Ⓔ **The multiplier art.280 is a precision tool which multiplies by five times the torque applied to the input drive.**
- Ⓓ **"Multiplier 280" ist genau Werkzeug, welche Moment angewandt Eingangsantrieb fünf mal multipliziert.**
- Ⓕ **La clé dynamométrique à cassure est un outil de précision qui permet de multiplier par 5 le couple de serrage sélectionné sur la commande de la clé.**
- Ⓘ **Il moltiplicatore 280 è uno strumento di precisione che moltiplica per cinque la coppia applicata in entrata.**
- Ⓔ **El multiplicador de par es una herramienta de precisión que permite alcanzar un par cinco veces superiores al aplicado en el conductor de entrada.**
- Ⓔ **Мультипликатор арт. 280 является прецизионным инструментом, который передаёт пятикратное умножение прикладываемого вращающего момента.**
- Ⓖ **Ο πολλαπλασιαστής 280 είναι ένα εργαλείο που πολλαπλασιάζει πέντε φορές την ροπή που ασκείται στο καρυδάκι.**



- Ⓒ **Vrtenje matice:** Pred uporabo izberite nasadni ključ ustrezne dimenzije 3/4" ali 1". Priporočena je, vendar ni zahtevana uporaba impakt nasadnega ključa. Pri uporabi se ohišje vrtilni v nasprotni smeri kot pogon. Zaradi nasprotnega vrtilnega momenta je treba ročico pred uporabo pritrditi. Za prepričitev pritiska na mehanizem je treba preprečiti nasprotno silo na štirikotni nastavek pogona. Uporablja se lahko podaljšek pogona do 250 mm, vendar je treba paziti, da izhodni moment ne preseže 1000 N.m (750 lbf.ft). Moment merimo na koncu ročice.
- Ⓔ **To rotate a nut:** Select correct socket with a 3/4" (article 280 1300N.m) or 1" (article 280 2700 N.m) drive ; it is recommended, but not essential to use power drive socket. In use the tool body rotates in the opposite direction to the applied drive. It is necessary to allow the torque reaction arm to rest against some solid stop before any useful work can be done. To prevent undue stress on the gears, always take torque reaction as far away from the drive square as circumstances permit. Up to a 9" long (250 mm) extension driver may be used providing output torque does not exceed 1000N.m (750 lbf.ft) and reaction forces are taken near the end of the reaction bar see diagram.
- Ⓓ **Die Mutter drehen:** Die richtige Steckschlüssel auswählen mit 3/4" (Artikel 280 1300 N.m) oder 1/2" Antrieb (Artikel 280 2700 N.m). Es ist erwünscht, aber nicht wesentlich Krafttreib verwenden. In Verwendung Werkzeugkörper dreht gegenüber nach brauchbar Antrieb. Es ist notwendig Moment Reaktion ruhen erlauben gegen einige stabil Stopp bevor jeder nutzbar. Arbeit kann gemacht sein. Um untauglich Stress auf Getriebe verhindern, immer nehmen Momentreaktion so weit weg vom Antriebsquadrat als Verhältnisse erlauben Bis zum 9 1/2" (250mm)l ange. Ansatzantrieb kann man nutzen Moment Ausgang versorgen, überstreit nicht 1000 N.m (750 lbf.ft) und Reaktionskräfte sind in der Nähe Ende vom Reaktionstock genommen.
- Ⓕ **Pour serrer un écrou:** Choisissez la douille appropriée avec un carré conducteur de 3/4 " pour le modèle 280 1300 N.m ou un carré de 1 " pour le modèle 280 2700 N.m. il est recommandé mais pas essentiel d'utiliser des douilles d'entraînement. A l'utilisation, le corps de l'outil effectue une rotation dans le sens opposé du sens d'entraînement. Avant d'actionner la clé, il est nécessaire de bien vérifier le bon positionnement de celle-ci sur l'écrou concerné. Afin d'optimiser la maîtrise de la clé lors du serrage, il est impératif de positionner les mains au centre de la poignée prévue à cet effet.
- Ⓘ **Per ruotare un dado:** Scegliere la bussola adatta con innesto da 3/4" (articolo 280 1300 Nm) o da 1" (articolo 280 2700Nm). Si raccomanda ma non è essenziale di utilizzare una bussola motorizzata. Durante l'uso, il corpo ruota in direzione opposta alla forza applicata. È necessario consentire il posizionamento del braccio di reazione contro un elemento di arresto resistente prima di dare inizio a qualsiasi intervento utile. Per evitare sollecitazioni eccessive sugli ingranaggi, la reazione deve prodursi il più lontano possibile dal quadrato secondo quanto consentito dalle circostanze. Si può utilizzare una prolunga da 9" (250 mm) a condizione che la coppia in uscita non superi 1000 Nm (750 lb/piede) e che le forze di reazione si producano vicino all'estremità della barra di reazione.
- Ⓔ **Para girar la tuerca:** Seleccione el vaso correcto de 3/4" o 1". Es aconsejable pero no obligatorio utilizar los vasos de impacto. Durante el uso el cuerpo de la herramienta gira en la dirección contraria a la del conductor. Hay que permitir la reacción del brazo conductor apoyándolo contra algún tope sólido antes de realizar cualquier trabajo, o preveer una presión excesiva en el engranaje, tomar siempre la reacción del par tan lejos del cuadrado conductor como las circunstancias lo permitan. Hasta una alargadera de conductor de 9" (250 mm) podría utilizarse aplicando un par de salida que no exceda 1000N.m (750 lbf.ft) y las fuerzas de reacción se toman cerca del extremo de la barra de reacción.

RU **Для вращения гайки:** Выберите соответствующую торцевую головку с приводом на 3/4" (для арт. 280, вращающий момент 1300 Н.м) или 1" (для арт. 280, вращающий момент 2700 Н.м); рекомендуется, но не обязательно использовать ударные головки. При работе гайка вращается в противоположном направлении относительно рабочего инструмента. Необходимо контр-опору опереть на устойчивое основание перед выполнением работы. Для предотвращения возникновения чрезмерного напряжения на механизме всегда располагайте контр-опору как можно дальше от привода. Можно использовать удлинитель размером до 250 мм (9 дюймов), обеспечивая момент на выходе, не превышающий 1000 Н.м (750 фунто-футов); силы реакции приняты около конца балки реакции.

G Επιλέξτε το σωστό καρδιάκι σε 3/4" (μοντέλο 280 1300 Nm) η 1" (μοντέλο 280 2700 Nm). Συμστάται αλλά δεν είναι ουσιώδες να χρησιμοποιείτε καρδιάκι αέρος. Κατά την χρήση το εργαλείο περιστρέφεται στην αντίθετη φορά της περιστροφής της μανέλλας. Είναι απαραίτητο να κοντράρετε τον βραχίονα του πολλαπλασιαστή να σε κάποιο σταθερό αντικείμενο πριν ξεκινήσετε την εργασία. Για να αποφύγετε περιττή πίεση στα γρανάζια, πάντα απομακρύνετε την αντίδραση της ροπής από το καρρέ του οδηγού και όσο το επιτρέπουν οι συνθήκες. Μέχρι 250 χλστ προέκταση μπορεί να χρησιμοποιηθεί φροντίζοντας ώστε να μην υπερβείτε την εξαγόμενη ροπή πάνω από 1000Nm και οι αντίθετες δυνάμεις να ασκούνται κοντα στο τέλος του βραχίονα αντίστασης.



SLO **Pogon:** 1/2" raglja ali nasadni ključ 32 mm je primeren za art.280 (1300 Nm) in 3/4" raglja ali nasadni ključ 36 mm je primeren za art.280 (2700 Nm). Za kontrolo momenta in za pritrjevanje vijaka z matico je zahtevan moment ključ. Željeni vrtilni moment 1/5 nastavite na matici. Maksimalnega vhodnega momenta se ne sme presegati: 260 Nm pri art.280 (1300 Nm) in 540 Nm pri art.280 (2700 Nm).

EN **Driving tool:** A 1/2" ratchet level or a 32mm A/F socket is suitable for article 280 (1300 N.m), 3/4" or 36mm A/F socket for article 280 (2700 N.m). For torque control and even bolt loading a torque wrench is required. Set torque to one-fifth of the desired torque on the nut. Do not exceed maximum input torque: 260 N.m (190 lbf.ft) for article 280 (1300 N.m) and 540 N.m (400 lbf.ft) for article 280 (2700 N.m).

D **Das Antrieb Werkzeug:** Knarreniveau oder 32mm A/F Steckschlüssel ist richtig für Artikel 280 (1300 N.m), oder 36mm A/F Steckschlüssel für Artikel 280 (2700 N.m). Für Momentkontrolle und sogar Bolzenbelastung ist Momentschlüssel gefordert. Satz Moment bis ein-fünfte vom Forderung der Moment auf Mutter. Nicht überstreiten Maximum Moment Gehalt: 260N.m. (190 lbf.ft) für Artikel 280 (1300 N.m) und 540 N.m. (400 lbf.ft) für Artikel 280 (2700 N.m).

F **Partie conductrice:** Une douille de 1/2" soit 32 mm correspond au modèle 280 (1300 N.m), une douille 3/4" ou 36 mm s'adapte au modèle 280 (2700 N.m). Pour effectuer un serrage contrôlé, une clé dynamométrique est exigée. Réglez le couple à un cinquième du couple désiré. Ne pas excéder couple maximum à l'entrée comme suit : 260 N.m pour le modèle 280 (1300 N.m) et 540 N.m pour le modèle 280 (2700 N.m).

I **Avvitatore:** Leva a cricchetto da 1/2" o bussola A/F da 32mm per articolo 280 (1300 Nm), bussola A/F da 3/4" o 36 mm per articolo 280 (2700 Nm). Per il controllo della coppia oltre che per il carico del bullone si richiede una chiave torsionometrica. Impostare la coppia a un quinto del valore desiderato sul dado. Non superare la coppia di entrata massima: 260 Nm (190 lb/piede) per articolo 280 (1300 Nm) e 540 Nm (400 lb/piede) per articolo 280 (2700 Nm).

ES **Herramienta conductora:** Una carraca de 1/2" aun vaso de 32mm A/F son los adecuados para el artículo 280 (1300 Nm), 3/4" o un vaso de 36mm A/F pára el artículo 280 (2700 N.m). Para controlar el par e incluso apretar un tornillo se requiere una llave dinamométrica. Seleccione un par de un quinto del par deseado en le tuerca. No superar el par de entrada máximo: 260 N.m (190 lbf.ft) para el artículo 280 (1300 N.m) y 540 N.m (400 lbf.ft) para el artículo 280 (2700 N.m).

RU **Приводной инструмент:** 1/2" рукоятка с храповиком или торцевая головка на 32 мм для арт.280 (1300 Н.м), 3/4" рукоятка с храповиком или торцевая головка на 36 мм для арт.280 (2700 Н.м). Для контроля момента и выравнивания нагрузки необходим динамометрический ключ. Установите момент в одну пятую от желаемого момента затяжки на гайке. Не превышайте максимальный момент на входе: 260 Н.м (190 фунто-футов) для арт.280 (1300 Н.м), и 540 Н.м (400 фунто-футов) для арт.280 (2700 Н.м).

G **Καστάνια:** Μια 1/2" καστάνια η ένα καρδιάκι 32 mm κάνουν για το μοντέλο 280 (1300 Nm), 3/4" η 36 χλστ. Καρδιάκι για το μοντέλο 280 (2700 Nm). Για τον έλεγχο της ροπής και ακόμη για το φόρτωμα του παξιμαδιού είναι απαραίτητο ένα ροπόκλειδο. Βάλτε την ροπή στο ένα πέμτο της επιθυητής ροπής επ'λι του παξιμαδιού. Μην υπερβείτε την μέγιστη εισερχόμενη ροπή. 260Nm (190 lbf.ft) για το μοντέλο 280 (1300 Nm) και 540 Nm (400 lbf.ft) για το μοντέλο 280 (2700 Nm).

SLO **Multiplikator momenta ne uporabljaj z udarnimi ali pregibnimi ključi !**

EN **DO NOT USE THE MULTIPLIER WITH IMPACT OR IMPULSE WRENCHES !**

D **NICHT VERWENDEN »MULTIPLIER« MIT IMPAKT ODER IMPULS SCHLÜSSEL.**

F **NE PAS UTILISER LA CLE DYNAMOMETRIQUE À CASSURE AVEC DES CLES A CHOC.**

I **NON USARE IL MOLTIPLICATORE CON AVVITATRICE A IMPULSI !**

ES **NO UTILIZAR EL MULTIPLICADOR CON LLAVES DE GOLPE O IMPULSO !**

RU **Не используйте при работе с мультипликатором ударный или импульсный инструмент !**

G **Μην χρησιμοποιείτε τον πολλαπλασιαστή με αερόκλειδα !**