

Menjava verižnika na pestih z navojem je s časovnega vidika velikokrat zamudna operacija. Uniorjev 1722/2BI je unikatno orodje za odvijanje verižnikov različnih standardov s pesta z navojem.

Na večini verižnikov najdemo dve ali štiri odprtine, na katerih se lahko uporabi kakšno izmed namenskih orodij. Težava nastane pri starih in zarjavelih verižnikih, kjer je odvijanje s klasičnim orodjem skorajda nemogoče.

Changing sprockets on threaded hubs can be a time consuming operation. The 1722/2BI is a unique tool for removal of different standard sprockets from a threaded hub.

On most of the sprockets you can find two or four shallow openings where you can use different tools for removal of the sprocket. Problem occurs, when the complete system is old and rusted.



Unior d.d.

Kovaška cesta 10

3214 Zreče, Slovenia

T: +386 3 757 81 00

www.uniorbiketools.com

90963009

1722/2BI

EN

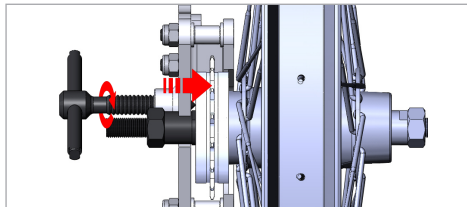
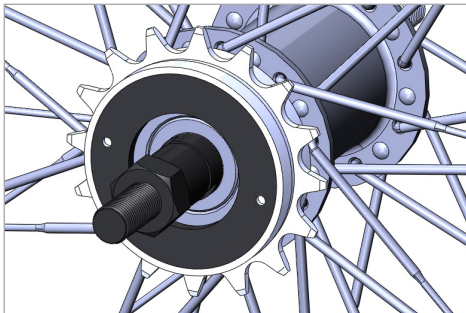
Universal freewheel remover

SLO

Orodje za odvijanje verižnika z navojem, univerzalno

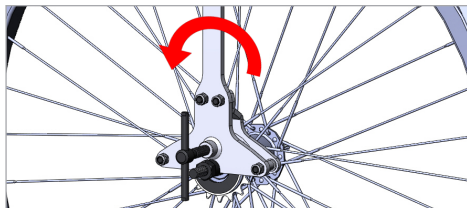
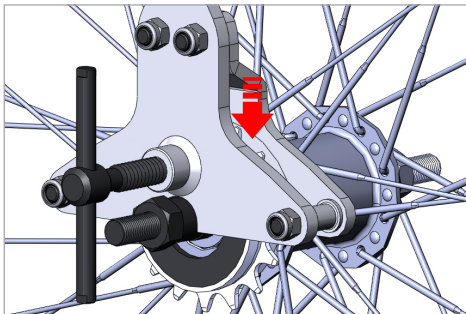
 **UNIOR**[®]
BIKE TOOLS

uniorbiketools.com



Orodje vstavimo na verižnik in privijemo vreteno, ter s tem tesno objamemo verižnik

We position the tool on the sprocket so it grabs it from two sides, turn the spindle and fix firmly.



Z vrtenjem orodja v nasprotni smeri urinega kazalca, odvijemo verižnik. Za pravilno odvitje je v pomoč tudi puščica na ročici, ki prikazuje pravilno smer odvitja.

By turning the tool in counter clockwise direction, you can unscrew the sprocket. To identify the rotation of unscrewing, you can check the arrow on the tool.