

A) UPORABA VRTLJIVIH GUMBOV

- A1 - Zavrtite zgornji gumb za nastavev ZGORNJE MEJE od 70 cm do 175 cm
- A2 - Zavrtite spodnji gumb za nastavev SPODNJE MEJE od 55 cm do 170 cm
- A3 - S pritiskom zgornjega gumba se bo stojalo začelo pomikati navzgor
- A4 - S pritiskom spodnjega gumba se bo stojalo začelo pomikati navzdol
- A5 - S pritiskom sredinskega gumba STOP se bo stojalo zaustavilo
- A6 - Prikaz trenutne višine

B) SPOMIN ZA NASTAVLJANJE OMEJEVALNIKA MEJE PO MERI

- B1 - Držite tipko CUSTOM LIMITS 1, da shranite zgornji in spodnji položaj meje 1
- B2 - Držite tipko CUSTOM LIMITS 2, da shranite zgornji in spodnji položaj meje 2
- B3 - Držite tipko CUSTOM LIMITS 1, da shranite zgornji in spodnji položaj meje 3

C) SISTEM PREOBREMENITVE

- C1 - Če poskusimo dvigniti več kot 70 kg, se prižge LUČKA ZA PREOBREMENITEV
- C2 - Tehtnica je natančna na +- 2kg in ni namenjena natančnemu tehtanju
- C3 - Pritisnite tipko ZERO, da ponastavite tehtnico na 0 kg ((POZORI! : TIPKA ZERO SE PRITISNE SAMO V PRIMERU POSTOPKA KALIBRACIJE TEHTNICE. NAVODILA ZA KALIBRACIJO TEHTNICE SO DOSTOPNA PREKO QR KODE NA ZGORNJEM DELU POKROVA MOTORJA))

D) NASTAVITVE

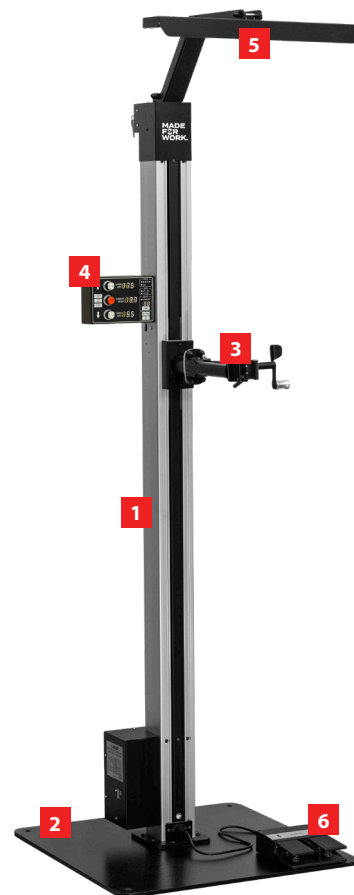
- D1 - Pritisnite in držite tipko SETTINGS in nato zavrtite gumb STOP, da prilagodite svetlost številok na
- D2 - Z drugim pritiskom na tipko SETTINGS in rotacijo gumba STOP nastavimo enote CM/KG ali IN/LB
- D3 - S tretjim pritiskom na tipko SETTINGS potrdimo nastavitve

E) LUČ

- E1 - S pritiskom na tipko LUČ prižgemo ali izklopimo luč

F) STATUS

- F1 - Možnost povezave stojala z uporabnikovim WI-FI, s čimer sta dani dve možnosti: diagnosticiranje eventualnih napak / okvar na daljavo
- možnost celovite analize delovanja stojala v preteklem obdobju (število hodov, delovnih ur, obremenitev, preobremenitev itd.)



SL

Električno stojalo za popravilo koles 2.0

uniorbiketools.com



POZICIJA	NAZIV ELEMENTA	IDENT ELEMENTA	ŠTEVILO KOSOV
1	Električno stojalo za popravilo kolesa 2.0 brez plošče	629761	1
2	Plošča za 1693EL	628743	1
3	Servisna glava Master	629865	1
4	Kontrolna plošča sklop	909823220	1
5	Luč z nosilcem	909823700	1
6	Nožni pedal	909823800	1
7	Priključni kabel EU (220V)	/	1
8	Priključni kabel (120V)	/	1
9	Adapter za UK	/	1
10	Deklaracija ustreznosti	/	1
11	Ključ & rezervni ključ	/	1

Varnostni ukrepi

- Električno stojalo za popravilo 1693EL mora biti priključeno na električno omrežje
- Pod nobenim pogojem ne smete uporabljati stojala za popravilo, ki ni pritrjeno na tla ali osnovno ploščo.
- Med delovanjem se izogibajte gibljivim delom stroja.
- Vzdrževanje, popravila in čiščenje izvajajte samo z izklopljenim električnim stolom, odstranjenim stikalnim ključem in izklopljenim napajalnim kablom.
- Samo pooblašene osebe naj uporabljajo električno stojalo za popravilo koles.
- Samo pooblašene osebe naj imajo dostop do stikalnega ključa.
- Nikoli ne stojte ali se plazite pod obeso kolo na stojalu.
- Nikoli ne segajte z roko ali drugim predmetom v stojalo za popravilo, ko premikate objemko gor ali dol.
- Nikoli se ne naslanjate na stojalo.
- Pri uporabi električnega stojala za popravilo 1693EL je treba uporabiti varnostno opremo, ki jo zahtevajo lokalni predpisi. Samo stojalo ne predstavlja dodatnega tveganja za zdravje.

Varnostne značilnosti električnega stojala za popravilo 1693EL

- Stojalo ima številne varnostne senzorje
- Sistem preobremenitev, vgrajen v sistem tehtnice. Sistem je v smeri navzdol nastavljen na 150N, v smeri navzgor je nastavljen na 700N
- Sistem za omejitve hoda vpenjalne roke od minimalno 55cm do maksimalno 175cm.
- Samodejno zaustavljanje stojala, ko se sistem varnosti v smeri navzdol vklopi. Samodejni varnostni sistem zaustavljanja se izvaja, dokler se stojalo ne razbremení.
- Samodejno zaustavljanje stojala, ko se sistem varnosti v smeri navzgor vklopi.
- Če krmilnik ne deluje, bo stojalo delovalo v rezervnem programu z stopalko. Hitrost stojala v rezervnem programu je 3,4 m/min.

1693EL Namestitvev električnega stojala za popravilo

- Dobro premišljena zasnova omogoča minimalen napor pri postavitvi električnega stojala za popravilo. Preberite in upoštevajte spodnje zahteve za namestitvev
- Električno stojalo za popravilo je namenjeno samo za notranjo uporabo.
- Električnega stojala za popravilo koles nikoli ne uporabljajte zunaj in ga ne puščajte izpostavljenega vremenskim vplivom.
- Električnega stojala za popravilo 1693EL ne uporabljajte na mokrih in vlažnih mestih.
- Prepričajte se, da je okoli stojala za popravilo dovolj prostora za delo na kolesu. Priporočljivo je, da je stojalo od stene oddaljeno vsaj 0,5 m. Na vsaki levi in desni strani od stojala naj bo približno 1,5 m prostega prostora in približno 2 m pred stolom.
- Delovno območje naj bo čisto in urejeno.

Pritrditev električnega stojala za popravilo na tla:

Če 1693EL pritrjujete na tla, uporabite vijake velikosti M12. Izvlečna sila mora biti najmanj 2000 N (1475 ft-lb). Uporaba stojala z Unior osnovno ploščo 1693EL.1 S priloženimi vijaki pritrdite električno stojalo za popravilo na osnovno ploščo 1693EL.1 in ga nato postavite po želji. Osnovna plošča ima 4 vijake, po 1 na vsakem vogalu, ki jih lahko uporabite za poravnavo stojala na neravnih tleh. Ustrezno prilagodite izravnalne vijake, da zmanjšate nihanje stojala.

Napajalni kabel

- Vsa električna stojala za popravilo koles, opremljena z električnim motorjem 90–260 V, imajo priložene združljive vtiče.
- Na trgih, kjer napajalni kabel, ki je priložen stolom, ni združljiv z lokalnimi vtičnicami, mora stranki zagotoviti združljiv napajalni kabel kvalificiran tehnik.

Upravljanje električnega stojala za popravilo 1693EL

- Vklop/izklop stojala:
- Priključite napajalni kabel v vtično električnega omrežja in v glavni vhod za napajanje na vrhu stojala.
- Aktivirajte električno stojalo za popravilo – vstavite stikalni ključ in ga obrnite v smeri urinega kazalca v položaj ON.
- Ko je stikalni ključ v položaju ON, mora krmilnik svetiti. Če se krmilnik ne osvetli, glejte razdelek o odpravljanju težav v tem priložniku.

5. Ko je krmilnik osvetljen, je stojalo pripravljeno za uporabo

6. Za izklop stojala za popravilo obrnite stikalni ključ v položaj OFF.

POZOR: Med nevihtami mora biti napajalni kabel vedno izklopljen, da preprečite poškodbe električnega stojala za popravilo.

2. Upravljanje električnega stojala za popravilo:

- Za premikanje vpenjalne roke navzgor ali navzdol pritisnite ustrezni gumb na krmilniku ali uporabite stopalko. Puščice na gumbih / stopalki označujejo smer gibanja.
- Na voljo sta dva načina delovanja :
 - Krmilnik – s pritiskom gumba gor/dol premaknete vpenjalno roko v izbrano smer in jo ustavite, ko doseže omejevalnik ali konec svojega hoda. Gibanje vpenjalne roke lahko kadar koli ustavite s pritiskom rdečega gumba STOP.
 - Stopalka – s pritiskom katerega koli pedala se vpenjalna roka premakne v izbrano smer in se ustavi, ko ponovno pritisnete kateri koli pedal.

3. Nastavitev omejevalnikov hoda:

Omejevalniki hoda so priročna in edinstvena lastnost Uniorjevega električnega stojala za popravilo in lahko omejijo hod vpenjalne roke, da ustrezajo potrebam uporabnika. Na krmilniku sta dva omejevalnika hoda, zgornji in spodnji.

- Omejevalniki hoda se nastavljajo z vrtenjem gumba gor/dol. Z gornjim gumbom nastavimo zgornji limit hoda, s spodnjim gumbom nastavimo spodnji limit hoda.

Če se vpenjalna roka premika navzgor ali navzdol in gumb STOP med premikanjem vpenjalne roke ni pritisnjen, se vpenjalna roka samodejno ustavi, ko doseže omejevalnike hoda.

- Če se vpenjalna roka ustavi zaradi stika z omejevalnikom hoda, se lahko nato premakne samo v nasprotni smeri.
- Ko vpenjalna roka doseže omejevalnik in se ustavi, lahko uporabnik:
 - Nastavi omejevalnik hoda dlje od vpenjalne roke, če ni v najvišjem/najnižjem položaju. Vpenjalna roka se bo znova ustavila, ko ponovno doseže omejevalnik.
 - Vpenjalno roko usmerite v nasprotno smer s pritiskom gumba gor/dol.
 - Omejevalnik hoda za navzgor je nastavljen za maks. mere od 600 mm do 1750 mm
 - Omejevalnik hoda za navzdol je nastavljen za maks. mere od 550 mm do 1700 mm

Omejevalniki poti imajo 3 spominske nastavitve

Na levi strani krmilnika so 3 spominski gumbi, ki se uporabljajo za shranjevanje prednastavljenih omejevalnikov poti gor/dol. Gumb custom limit 1, 2 ali 3 je potrebno za shranjevanje trenutnih nastavljenih hodov držati 5 sekund.

Varnostni mehanizem za samodejno zaustavitev

Uniorjevo električno stojalo za popravilo 1693EL ima vgrajen varnostni sistem, ki zagotavlja varnost uporabnika, kolesa in stojala. Vgrajeni senzorji bodo takoj zaustavili motor, ko bo presežena določena sila, medtem ko se vpenjalna roka premika navzgor ali navzdol. Ko je varnostni sistem aktiviran, se vpenjalna roka premakne navzgor za varnostno razbremenitev.

4. Pritrditev kolesa v objemko:

- Premaknite vpenjalno roko v želeni položaj tako, da upravljate 1693EL, kot je razloženo v 2. koraku. Prepričajte se, da so nastavljeni omejevalniki hoda dovolj visoko in nizko, da ne bodo zaustavili vpenjalne roke, preden dosežete želeni položaj.
- Vpenjalna roka je pritrjena tako, da omogoča vrtenje za 360°.
- Za vrtenje vpenjalne roke obrnite T-ročaj na objemki v nasprotni smeri urinega kazalca in zavrtite vpenjalno roko v želeni položaj. Za pritrditev objemke zavrtite T-ročaj v smeri urinega kazalca.

Vzdrževanje

Pred kakršnim koli vzdrževanjem ali čiščenjem na stojalu je treba napajalni kabel izključiti.

Priporočljivo je, da vsakih 100 ur uporabe pogonsko verigo rahlo namažete. Za to lahko uporabite običajno mazivo za suho verigo, potrebna pa je le minimalna količina.

Če se zazna zračnost vpenjalnega dela, je potrebno opraviti nastavitev koles na gibljivem notranjem sklopu stojala. To storite s pomočjo navodil na spletni strani uniortools.com. Navodila so dostopna tudi preko QR kode, ki jo najdete na zgornjem delu pokorova motorja. Očistite stojalo tako, da ga obrisete s suho krpo.

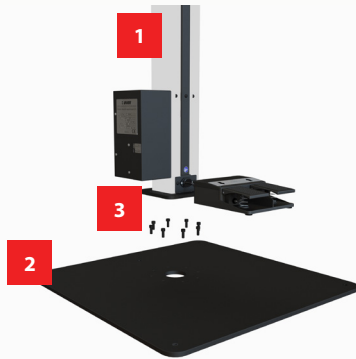
Odpravljanje težav

Problem	Možni vzroki	Predlagano dejanje
<i>Stojalo se ne odziva po pritisku gumba GOR ali DOL</i>	<ul style="list-style-type: none"> Stojalo ni vklopljeno Napajalni kabel ni pravilno priključen na stojalo ali električno vtičnica. Nadzorna plošča ne deluje pravilno 	<ul style="list-style-type: none"> Stojalo vklopite s stikalom na ključ. Prepričajte se, da je napajalni kabel pravilno priključen na obeh koncih. Poskusite krmiliti stojalo z nožnim pedalom.
<i>Nadzorna plošča ne sveti</i>	<ul style="list-style-type: none"> Nadzorna plošča ne deluje pravilno Napajanje je prekinjeno Nadzorna plošča ni pravilno priključena Referenčna elektronika ne deluje pravilno 	<ul style="list-style-type: none"> Odprite zadnji pokrov nadzorne plošče in preverite povezavo obeh kablov. Navodila za popravilo nadzorne plošče so na uniortools.com Če nadzorna plošča se vedno ne deluje, jo morate zamenjati z novo. Navodila za menjavo nadzorne plošče so na uniortools.com Poskusite krmiliti stojalo z nožnim pedalom. Stojalo preide v rezervni program, dokler se ne zamenja nadzorna plošča
<i>Nadzorna plošča ima prikazane kode napake</i>	<ul style="list-style-type: none"> Elektronika zgornja ne deluje pravilno Elektronika glavna ne deluje pravilno Elektronika referenčna ne deluje pravilno Elektronika nadzorne plošče ne deluje pravilno 	<ul style="list-style-type: none"> Če stojalo preide v rezervni program, bo stojalo delovalo z nožno stopalko, dokler se ne zamenja ustrezni del. Glede na prikazano kodo napake je potrebno na spletni strani uniortools.com poiskati ustrezni rezervni del in ga zamenjati z pomočjo navodil.
<i>Dvižni mehanizem je hrupen</i>	<ul style="list-style-type: none"> Suha veriga 	<ul style="list-style-type: none"> Verigo namažite z majhno količino maziva za suho verigo.
<i>Vpenjalna roka se vrti, ko je kolo vpeto ali na kolo deluje sila.</i>	<ul style="list-style-type: none"> Objemka za vpenjalno roko je ohlapna 	<ul style="list-style-type: none"> Zategnite T-ročaj objemke v smeri urinega kazalca.
<i>Stojalo je majavo</i>	<ul style="list-style-type: none"> Nivelirni vijaki na fiksni plošči niso pravilno nastavljeni Stojalo ni pravilno nameščeno na tla 	<ul style="list-style-type: none"> Prilagodite izravnalne vijake na fiksni plošči Za pritrditev stojala na tla uporabite prave pritrilne vijake. Glejte razdelek o namestitvi v tem priložniku.

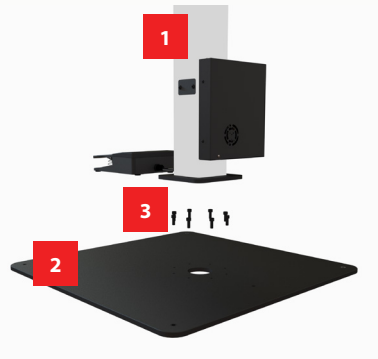
MONTAŽA STOJALA NA PLOŠČO

Problem	Možni vzroki	Predlagano dejanje
1	<ul style="list-style-type: none"> Električno stojalo za popravilo kolesa 2.0 brez plošče 	1
2	<ul style="list-style-type: none"> Plošča za 1693EL 	7
3	<ul style="list-style-type: none"> Vijak M8x16 	8

Montaža Električnega stojala za popravilo koles 2.0 (poz.1) z ploščo za 1693EL (poz.2) z 8 x vijak M8x16 (poz.3). Glej sliko 1 in sliko 2



SLIKA 1 (POGLED SPREDAJ)



SLIKA 2 (POGLED ZADAJ)