

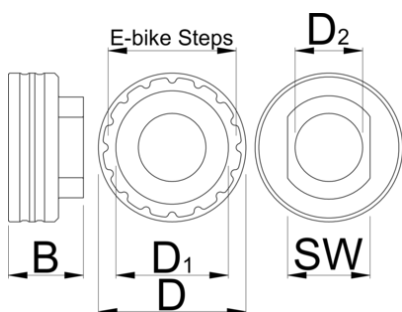
Nasadni ključ za matico verižnika Shimano STEPS

1724.SSL



Atributi izdelka

- Združljiv s pogonskimi enotami Shimano Steps Steps E6100, E7000, E8000, E9000, EP8.
- Nadomestno orodje za Shimano TL-FC39.
- Izdelano iz aluminija, CNC struženo, rdečo anodizirano.
- Širina orodja na predelu stične površine je 32 mm; lahko se uporabi z orodjem Nastavek viličasti ključ 1/2" in navornim ključem 1/2", kar omogoča zategovanje z navorno vrednostjo, ki jo je predpisal proizvajalec.





B

D

SW

D1

D2



626644

30

59

32

45

25

93

* Slike proizvodov so simbolične. Vse dimenzije so v mm, teža v g. Vse navedene dimenzije lahko odstopajo v tolerančnih merah.

Uporaba (slike)

