

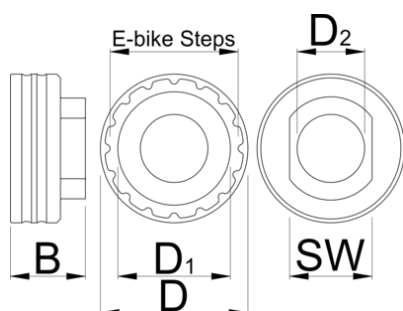
Nástroj na lockring Shimano STEPS

1724.SSL



Product features

- Funguje s pohonnými jednotkami Shimano Steps E6100, E7000, E8000, E9000, EP8.
- Náhrada za Shimano TL-FC39.
- Vyrobené z hliníka, CNC opracované, červené eloxované.
- Keďže je kompatibilný s naším 1725/CF Crowfoot a 1/2" momentovým kľúčom pohonu, je navrhnutý tak, aby fungoval podľa špecifikácií Shimano.



B

D

SW

D1

D2





B

D

SW

D1

D2



626644

30

59

32

45

25

93

* Obrázky sú symbolické. Všetky rozmery sú v mm, hmotnosť je v g. Všetky udané rozmery sa môžu líšiť v rámci tolerancie.

Usage (pictures)

