

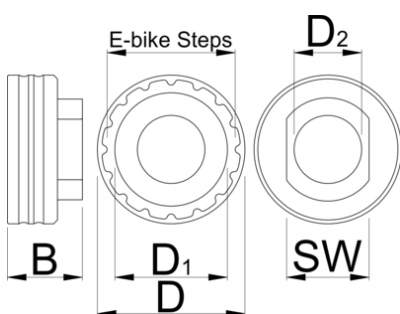
# Съемник стопорного кольца Shimano STEPS

1724.SSL



## Описание товара

- Работает с приводами Shimano Steps E6100, E7000, E8000, E9000, EP8.
- Замена для Shimano TL-FC39
- Изготовлен из алюминия, обработан на станке с ЧПУ, анодирован в красный цвет
- Совместим с нашей рожковой вставкой 1725/2CF и динамометрическим ключом с приводом 1/2", разработан для установки в соответствии с указаниями Shimano





B

D

SW

D1

D2



626644

30

59

32

45

25

93

\* Изображения продуктов носят демонстрационный характер. Все размеры указаны в миллиметрах, вес в граммах.

## Использование (картинки)

