

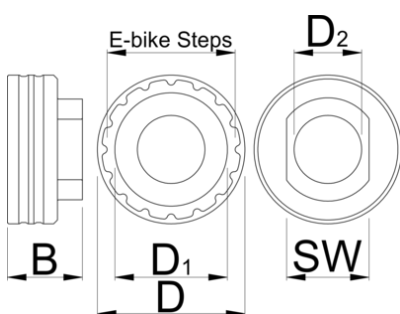
Алатка за заклучување Shimano STEPS

1724.SSL



Product features

- Работи со погонски единици Shimano Steps E6100, E7000, E8000, E9000, EP8.
- Замена за Shimano TL-FC39.
- Изработен од алуминиум, обработен со ЦПУ, црвен анодизиран.
- Со оглед на тоа што е компатибилен со нашиот 1725/CF Crowfoot и 1/2" погонски вртежен клуч, тој е дизајниран да работи како што е наведено од Shimano.





B

D

SW

D1

D2



626644

30

59

32

45

25

93

* Сликите на производите се симболични. Сите димензии се во мм, тежината е во грамови. Сите наведени димензии може да се разликуваат во ниво на толеранција

Usage (pictures)

