

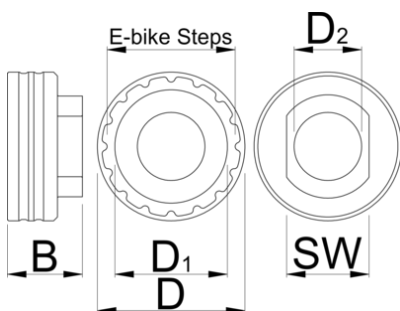
# Shimano STEPS 락링 톨

1724.SSL



## 제품 특징

- Shimano Steps E6100, E7000, E8000, E9000 드라이브 유닛 작업용
- Shimano TL-FC39 교환용
- 알루미늄, CNC 가공, 붉은색 양극 산화 처리로 제작되었습니다.
- 1725/CF 크로우풋 및 1/2" 드라이브 토크 렌치와 호환되므로 Shimano 기준에 맞게 작동되도록 설계되었습니다.



B

D

SW

D1

D2





B

D

SW

D1

D2



626644

30

59

32

45

25

93

\* Images of products are symbolic. All dimensions are in mm, and weight in grams. All listed dimensions may vary in tolerance.

### 사용법 (사진)

