

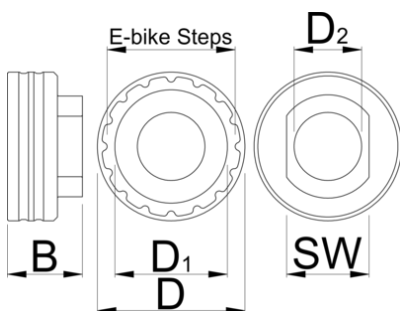
Herramienta de cierre Shimano STEPS

1724.SSL



Características del producto

- Funciona con las unidades Shimano Steps E6100, E7000, E8000, E9000 , EP8.
- Repuesto para Shimano TL-FC39.
- Fabricado en aluminio, mecanizado CNC, anodizado en rojo.
- Compatible con nuestra pata de gallo 1725/CF y llave dinamométrica de 1/2", está diseñada para funcionar según las especificaciones de Shimano.



B

D

SW

D1

D2





B

D

SW

D1

D2



626644

30

59

32

45

25

93

* Las imágenes de los productos son simbólicas. Todas las dimensiones son en mm, peso en gramos.

Empleo (imágenes)

