

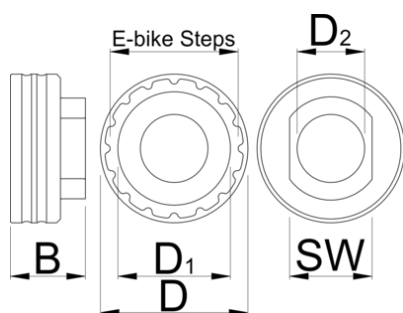
# Nástroj pro zamykání Shimano STEPS

1724.SSL



## Vlastnosti produktu

- Funguje s pohonnými jednotkami Shimano Steps E6100, E7000, E8000, E9000, EP8.
- Náhrada za Shimano TL-FC39.
- Vyrobeno z hliníku, CNC obrobena, červeně eloxováno.
- Díky kompatibilitě s naším 1725/CF Crowfoot a 1/2" momentovým klíčem pohonu je navržen tak, aby fungoval podle specifikace Shimano.



B

D

SW

D1

D2





B

D

SW

D1

D2



626644

30

59

32

45

25

93

\* Obrázky produktů jsou symbolické. Všechny rozměry jsou v mm a hmotnost v gramech. Všechny uvedené rozměry se mohou lišit v toleranci.

## Používání (obrázky)

