

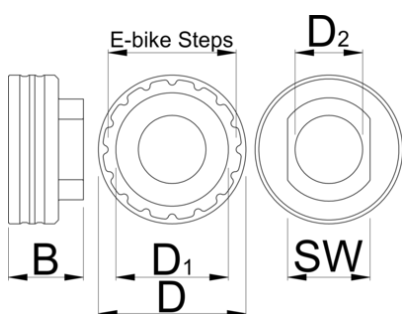
Инструмент за заключване на Shimano STEPS

1724.SSL



Параметри на продукта

- Работи с Shimano Steps E6100, E7000, E8000, E9000, EP8.
- Заместител за Shimano TL-FC39.
- Изработен от алуминий, CNC машинно обработен, червено анодизиран.
- Тъй като е съвместим с нашия ключ 1725/CF Crowfoot и 1/2" динамометричен ключ, той е проектиран да работи, както е посочено от Shimano.





B

D

SW

D1

D2



626644

30

59

32

45

25

93

* Снимките на продуктите са символични. Всички размери са в мм., теглото е в грамаве .

Употреба (снимки)

