

# Posuda za alat sa zglobnim nosačem za artikal 990

h.F990UN



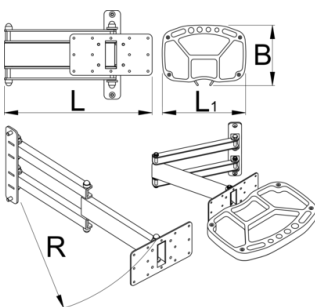
## Profili

---



## Opis proizvoda

- Zglobni (preklopni) nosač posude za alate lako se smešta na stub električnog stalka, a radi optimalnog korišćenja samih tih alata ili delova, koji su na taj način pri ruci u toku rada i nema potrebe da ih tražimo u nekom drugom delu radionice. Može da se rotira 90° levo i desno. Preklopna ruka dugačka je 500 mm i omogućava vam da klaser privučete i preko bicikla ili ga odmaknete iz vidokruga kada vam nije potreban. Posuda je izrađena od kvalitetnog lima i poseduje penasti uložak, sa prostorom za kačenje alata i otvorenim odeljcima za odlaganje.





L

B

B1

H



L↑



625957

325

215

234

65

360.5

622

4300

\* Fotografije proizvoda su simbolične. Sve dimenzije su u mm, a težina u gramima. Sve navedene dimenzije mogu odstupati u granicama tolerancija.

## Upotreba (slike)

