

# Posodica za orodje z zložljivim nosilcem za 990

h.F990UN



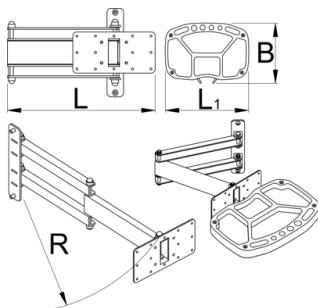
## Profili

---



## Atributi izdelka

- Zložljiv nosilec posodice za orodje se namesti na steber Uniorjevega modularnega delovnega pulta in omogoča optimalno postavitev posodice za delo. Odlagalna posodica bo vedno pri roki, s tem pa tudi orodje in manjši deli, kar bo vplivalo tudi na večjo produktivnost dela. Nosilec posodice za orodje se lahko zasuka za 90 stopinj levo ali desno. Zložljiva roka je dolga 500 mm in omogoča, da posodico povlečete k sebi ali pa jo popolnoma odmaknete iz delovnega območja, kadar je ne potrebujete. Odlagalna posodica je izdelana iz močne pločevine, z vodili na katere je nameščen penast vložek SOS s prostorom za obešanje orodja in odprtimi prostori za odlaganje.



Barcode	L	B	B1	H	L↓	L↑	Icon
625957	325	215	234	65	360.5	622	4300

\* Slike proizvodov so simbolične. Vse dimenzije so v mm, masa v g. Vse navedene dimenzije lahko odstopajo v tolerančnih merah.

### Uporaba (slike)

