

Zásobník na náradie so sklopným ramenom pre 990

h.F990UN

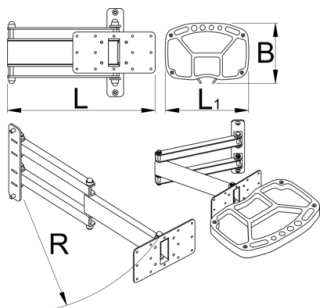


Profiles



Product features

- Skladacia priehradka na náradie sa pripevňuje k podpere pracovného stola Unior a poskytuje optimálne umiestnenie priehradky na náradie. Zásobník bude presne tam, kde ho potrebujete, poskytuje perfektné umiestnenie pre nástroje a malé časti, čím zvyšuje produktivitu práce. Zásobník na náradie sa môže otáčať o 90 stupňov doľava alebo doprava. Skladacie rameno je dlhé 500 mm a umožňuje pritiahnúť zásobník na náradie bližšie k sebe alebo ho presunúť z pracovného priestoru, keď sa nepoužíva. Podnos na náradie je vyrobený z tenkej kovovej platne a podnosu z peny SOS, s priestorom na zavesenie rôznych nástrojov a otvorenými priehradkami na uskladnenie.



L

B

B1

H

L↓

L↑



625957

325

215

234

65

360.5

622

4300

* Obrázky sú symbolické. Všetky rozmery sú v mm, hmotnosť je v g. Všetky udané rozmery sa môžu líšiť v rámci tolerancie.

Usage (pictures)

