

Лоток для инструментов со складным кронштейном для 990

h.F990UN

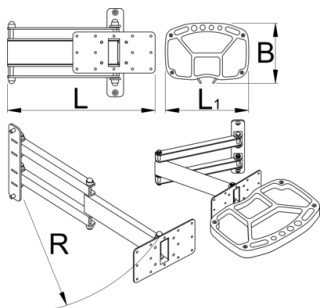


Профили



Описание товара

- Складной лоток для инструментов крепится к опоре верстака Unior и обеспечивает оптимальное размещение лотка для инструментов. Лоток будет именно там, где он вам нужен, обеспечивая идеальное размещение инструментов и мелких деталей, повышая тем самым производительность труда. Лоток для инструментов может поворачиваться на 90 градусов влево или вправо. Складной кронштейн длиной 500 мм позволяет подтягивать лоток для инструментов ближе к себе или выносить его за пределы рабочей зоны, когда он не используется. Лоток для инструментов изготовлен из тонкой металлической пластины и ложемент, в нем есть место для подвешивания различных инструментов и открытые отсеки для хранения.



L

B

B1

H

L↓

L↑



625957

325

215

234

65

360.5

622

4300

* Изображения продуктов носят демонстрационный характер. Все размеры указаны в миллиметрах, вес в граммах.

Использование (картинки)

