

Taca narzędziowa ze składanym ramieniem do 990

h.F990UN

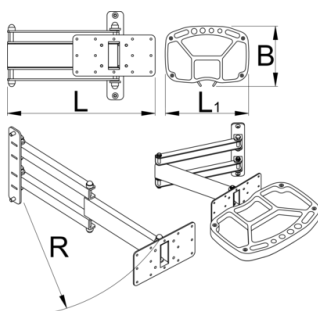




Profile



Cechy produktu

- Składana taca narzędziowa jest mocowana do wspornika stołu roboczego Unior i zapewnia optymalne umieszczenie tacy narzędziowej. Taca będzie dokładnie tam, gdzie jej potrzebujesz, zapewniając idealne umieszczenie narzędzi i małych części, zwiększając w ten sposób wydajność pracy. Taca narzędziowa może się obracać o 90 stopni w lewo lub w prawo. Składane ramię ma długość 500 mm i pozwala przyciągnąć tacę narzędziową bliżej siebie lub wysunąć ją poza obszar roboczy, gdy nie jest używana. Taca na narzędzia wykonana jest z cienkiej metalowej płyty i tacy z pianki SOS, z miejscem do zawieszenia różnych narzędzi i otwartymi przegródkami do przechowywania.



	L	B	B1	H	L↓	L↑	
625957	325	215	234	65	360.5	622	4300

* Przedstawiony wygląd produktu jest orientacyjny. Wszystkie wymiary są w mm, podana waga w gramach

Użycie (Obrazy)

