

990용 접이식 암이 있는 툴 트레이

h.F990UN

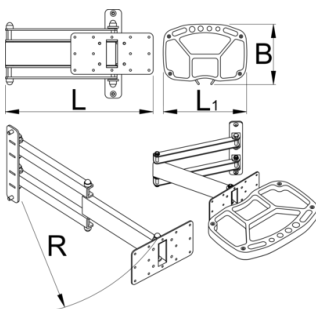


프로파일



제품 특징

- 접이식 툴 트레이는 유니어 워크벤치 지지대에 장착되며 툴 트레이를 위한 최적 배치를 제공합니다. 트레이를 필요한 곳에 바로 배치할 수 있어 공구와 작은 부품을 완벽하게 배치하여 작업 생산성을 높입니다. 툴 트레이는 왼쪽 또는 오른쪽으로 90도 회전할 수 있습니다. 접이식 암은 길이가 500mm이며 사용하지 않을 때 툴 트레이를 가까이 당기거나 작업 영역 밖으로 이동할 수 있습니다. 툴 트레이는 얇은 금속 판과 SOS 폼 트레이로 구성되어 있으며 다양한 공구를 걸 수 있는 공간과 보관을 위한 개방된 구획이 있습니다.



L

B

B1

H

L↓

L↑





L

B

B1

H

L↓

L↑



625957

325

215

234

65

360.5

622

4300

* Images of products are symbolic. All dimensions are in mm, and weight in grams. All listed dimensions may vary in tolerance.

사용법 (사진)

