

Szerszámtálca kihajtható karral 990 munkapadokhoz

h.F990UN

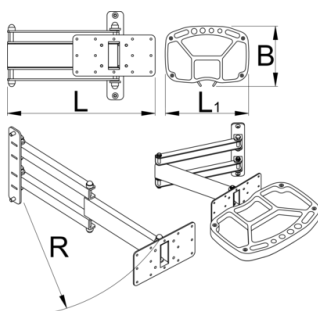


Profilok



Termékjellemzők

- A kihajtható szerszámtálca az Unior munkapadok támasztólábára szerelhető és biztosítja egy szerszámtálca optimális elhelyezését. A tálca pont ott lesz, ahol szüksége van rá, így tökéletes a szerszámok és apró alkatrészek elhelyezésére a nagyobb produktivitás érdekében. A szerszámtálca 90 fokkal elforgatható bal és jobb irányba. A kihajtható kar 500 mm hosszú, így a tálcat közelebb húzhatjuk magunkhoz, illetve eltávolíthatjuk a munkaterületről, amennyiben éppen nem használjuk. A szerszámtálca egy vékony fémlapból és SOS habszivacs tálcából áll, emellett helyet biztosít különböző szerszámok felfüggesztéséhez, és nyitott tárolórekeszeket tartalmaz.



Barcode	L	B	B1	H	L↓	L↑	Icon
625957	325	215	234	65	360.5	622	4300

* A termékeképek illusztrációk. Minden feltüntetett méret milliméterben, a tömegek grammokban. Az összes feltüntetett méret eltérhet a toleranciának megfelelően.

Használat (pictures)

