

Posuda za alat sa sklopivom rukom za 990

h.F990UN

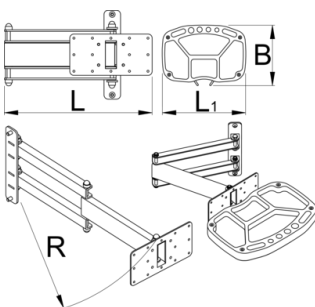


Profili



Atributi proizvoda

- Sklopivi nosač alata montira se na stup Unior električnog stalka i osigurava postavljanje na optimalnu poziciju. Nosač i Vaš alat će Vam biti nadohvat ruke , pružajući Vam savršeno mjesto za najnužniji alat i manje dijelove, te će Vam povećati produktivnost i brzinu. Nosač se može rotirati za 90° lijevo ili desno. Sklopiva ruka duga je 500 mm i omogućuje povlačenje nosača preko bicikla ako je potrebno ili micanje iz radnog djelokruga kada se ne koristi. Nosač je izrađen od tanke i lagane metalne ploče i SOS pjene, s prostorom za odlaganje različitih alata i otvorenim pretincom za odlaganje.





L

B

B1

H



625957

325

215

234

65

360.5

622

4300

* Slike proizvoda su simbolične. Sve dimenzije su u mm, masa je u g.

upotreba (pictures)

