

Module de rangement avec bras pliable pour 990

h.F990UN

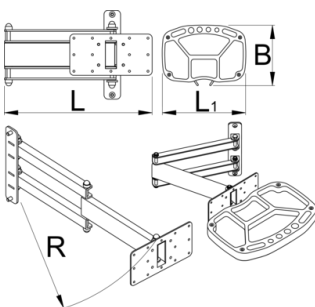


Profils



Description produit

- Le support pliable avec module se monte sur l'établi Unior et offre un rangement optimal. Le module sera exactement là où vous en avez besoin, profitant d'un rangement optimal des outils et des petites pièces, pour une meilleure productivité. Le module peut être tourné à 90° vers la gauche ou la droite. Le bras pliable mesure 500 mm de long et permet de tirer le module ou de le replier hors de la zone de travail selon l'utilité. Le module se compose d'une plaque en métal et d'un module en mousse SOS avec différents compartiments.





L

B

B1

H



L↑



625957

325

215

234

65

360.5

622

4300

* Les images des produits ne sont pas contractuelles. Toutes les dimensions sont en mm, les poids en grammes.

Utilisation (pictures)

