

Bandeja de herramientas con brazo plegable para 990

h.F990UN

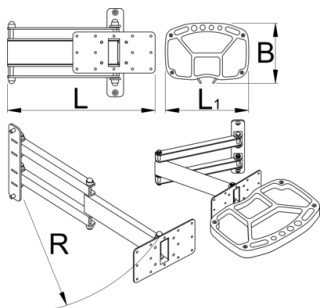


Perfiles



Características del producto

- La bandeja de herramientas plegable se monta en el soporte del banco de trabajo Unior y proporciona una colocación óptima de la bandeja de herramientas. La bandeja estará justo donde la necesita, proporcionando una perfecta colocación para las herramientas y las piezas pequeñas, aumentando así la productividad del trabajo. La bandeja de herramientas puede girar 90 grados a la izquierda o a la derecha. El brazo plegable tiene una longitud de 500 mm y permite acercar la bandeja de herramientas o sacarla del área de trabajo cuando no se utiliza. La bandeja de herramientas está fabricada con una fina placa metálica y una bandeja de espuma SOS, con espacio para colgar diferentes herramientas y compartimentos abiertos para el almacenamiento.



	L	B	B1	H	L↓	L↑	
625957	325	215	234	65	360.5	622	4300

* Las imágenes de los productos son simbólicas. Todas las dimensiones son en mm, peso en gramos.

Empleo (imágenes)

