

Zásobník na nářadí se sklopným ramenem pro 990

h.F990UN

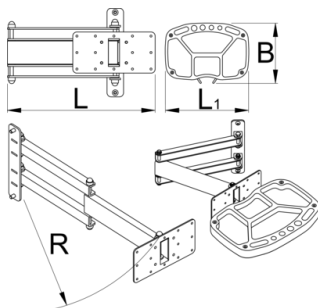


Profily



Vlastnosti produktu

- Odklápěcí zásobník na nářadí se připevňuje k podpěře pracovního stolu Unior a poskytuje optimální umístění zásobníku na nářadí. Zásobník bude přesně tam, kde ho potřebujete, poskytuje dokonalé umístění pro nástroje a malé díly, čímž zvyšuje produktivitu práce. Zásobník na nářadí se může otáčet o 90 stupňů doleva nebo doprava. Skládací rameno je dlouhé 500 mm a umožňuje přitáhnout zásobník na nářadí blíže k sobě nebo jej odsunout z pracovního prostoru, když se nepoužívá. Příhrádka na nářadí je vyrobena z tenkého kovového plechu a příhrádky z pěny SOS, s prostorem pro zavěšení různých nástrojů a otevřenými příhrádkami pro skladování.



Barcode	L	B	B1	H	L↓	L↑	Icon
---------	---	---	----	---	----	----	------

625957	325	215	234	65	360.5	622	4300
--------	-----	-----	-----	----	-------	-----	------

* Obrázky produktů jsou symbolické. Všechny rozměry jsou v mm a hmotnost v gramech. Všechny uvedené rozměry se mohou lišit v toleranci.

Používání (obrázky)

