

# Поставка за инструменти със сгъваемо рамо за 990

h.F990UN



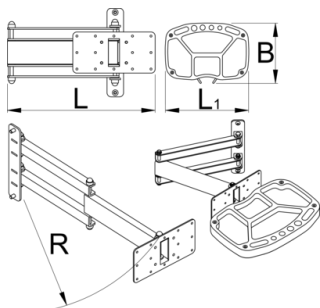
## Профили

---



## Параметри на продукта

- Сгъваема поставка за инструменти се монтира към опората на работната маса Unior и осигурява оптимално разположение на подложката за инструменти. Тя ще бъде точно там, където ви трябва, осигурявайки идеално разположение за инструментите и малките части, като по този начин повишава производителността на работата. Поставката за инструменти може да се върти на 90 градуса наляво или надясно. Сгъваемото рамо е с дължина 500 mm и позволява да издърпате таблата с инструменти по-близо до вас или да я преместите извън работната зона, когато не се използва. Поставката за инструменти е изработена от тънка метална плоча и подложка от SOS пена, с място за закачане на различни инструменти и отворени отделения за съхранение.



L

B

B1

H

L↓

L↑



625957

325

215

234

65

360.5

622

4300

\* Снимките на продуктите са символични. Всички размери са в мм., теглото е в грамаве .

## Употреба (снимки)

