

Gereedschapbakje met opklapbare arm voor 990

h.F990UN

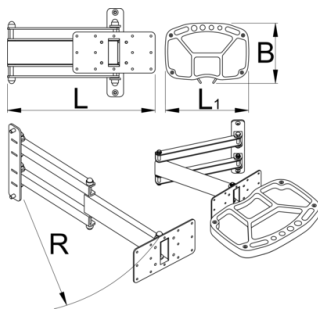




Profielen



Product attributen

- Het inklapbare gereedschapsbakje wordt op de Unior werkbanksteun gemonteerd en zorgt voor een optimale plaatsing van het gereedschapsbakje. De lade bevindt zich precies waar u ze nodig hebt en biedt een perfecte plaats voor de gereedschappen en kleine onderdelen, wat de werkproductiviteit verhoogt. De gereedschapsbak kan 90 graden naar links of rechts draaien. De inklapbare arm is 500 mm lang en maakt het mogelijk om de gereedschapsbak dichter naar u toe te trekken of buiten het werkgebied te plaatsen wanneer deze niet wordt gebruikt. Gereedschapsbak is gemaakt van dunne metalen plaat en SOS schuimrubber bak, met ruimte om verschillende gereedschappen op te hangen en open compartimenten voor opslag.



	L	B	B1	H	L↓	L↑	
625957	325	215	234	65	360.5	622	4300

* Afbeeldingen van producten zijn symbolisch. Alle afmetingen zijn in mm, en het gewicht in grammen. Alle vermelde afmetingen kunnen variëren in tolerantie.

Gebruik (Afbeeldingen)

