

Werkzeugträger mit Gelenkarm für 990

h.F990UN

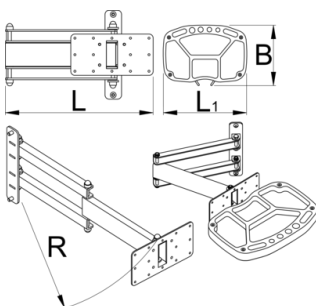


Profile



Produkteigenschaften

- Der ausklappbare Werkzeugträger wird an der Säule der Modularen Werkbank von Unior befestigt. Auf ihm sind Werkzeugeinsätze optimal untergebracht. Dieser Träger ist genau dort, wo er benötigt wird. Alle Werkzeuge und Kleinteile sind damit optimal zugriffsbereit. Der Zugriff erfolgt ohne jede gesonderte Bewegung hin zur Werkbank, dadurch lässt sich rascher arbeiten. Dieser Einsatzträger ist um 90 Grad nach rechts und links schwenkbar. Er ist auf 500 mm ausziehbar, so kann näher an sich gezogen werden und im Gegenzug bei Nichtgebrauch vollständig aus dem Arbeitsbereich entfernt werden. Er besteht aus dünnem Blech mit SOS-Schaumstoffeinsatz. Es ist Platz zum Einhängen mehrerer Werkzeuge und offener Fächer.





L

B

B1

H



L↑



625957

325

215

234

65

360.5

622

4300

* Bilder von Produkten sind Symbolfotos. Abmessungen sind in mm, Gewichte in Gramm.

Verwendung (Bilder)

