

Tablet holder with foldable arm for 990

h.F990TAB

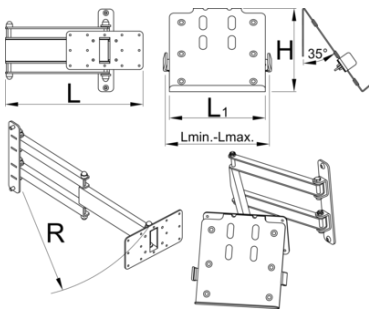


Profile



Caracteristicile produsului

- Suportul pliabil pentru tabletă se fixează pe suportul bancului de lucru Unior și oferă o poziție optimă pentru tabletă. Configurarea va face munca mai confortabilă și mai productivă, deoarece tableta va fi exact acolo unde aveți nevoie. Suportul are cauciuc de protecție pe suprafață pentru a preveni zgârierea tabletei și braț reglabil pentru a găzdui tablete cu lățimi de la 210 mm la 340 mm. Suportul se montează sub un unghi de 67 de grade pentru o glisare mai ușoară și o vedere mai bună și poate fi rotit cu 90 de grade la stânga sau la dreapta. Brațul pliabil are 500 mm lungime și permite să trageți suportul mai aproape de dvs. dacă este necesar sau să îl mutați din zona de lucru atunci când nu este utilizat.



	L	L1	L↓	L↑	B	R	
625956	360.5	200	210	340	213	520	4400

* Imaginea produsului este simbolica. Toate dimensiunile sunt exprimate în mm, greutatea în grame.

0 (pictures)

