

Uchwyt do tabletu ze składanym ramieniem do 990

h.F990TAB

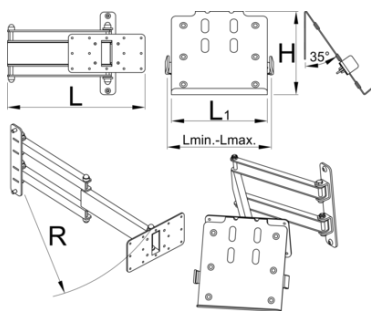


Profile



Cechy produktu

- Składany uchwyt na tablet mocuje się do wspornika stołu roboczego Unior i zapewnia optymalne umieszczenie tabletu. Konfiguracja sprawi, że praca będzie wygodniejsza i wydajniejsza, ponieważ tablet będzie tam, gdzie go potrzebujesz. Uchwyt posiada gumę ochronną na powierzchni zapobiegającą porysowaniu tabletu oraz regulowane ramię do przechowywania tableków o szerokości od 210 mm do 340 mm. Uchwyt montuje się pod kątem 67 stopni, co ułatwia przesuwanie i zapewnia lepszy widok. Można go obracać o 90 stopni w lewo lub w prawo. Składane ramię ma długość 500 mm i pozwala w razie potrzeby przyciągnąć uchwyt bliżej do siebie lub wysunąć go poza obszar roboczy, gdy nie jest używany.



	L	L1	L↓	L↑	B	R	
625956	360.5	200	210	340	213	520	4400

* Przedstawiony wygląd produktu jest orientacyjny. Wszystkie wymiary są w mm, podana waga w gramach

Użycie (Obrazy)

