

# 990용 접이식 암이 있는 태블릿 홀더

h.F990TAB



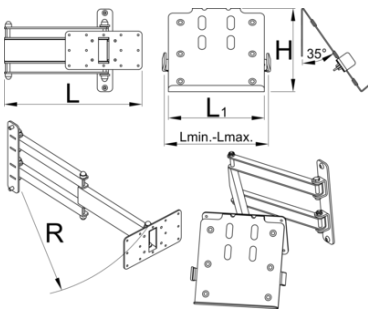
## 프로파일

---



## 제품 특징

- 접이식 태블릿 홀더는 유니어 워크벤치 지지대에 장착되며 태블릿을 위한 최적의 배치를 제공합니다. 태블릿을 필요한 곳에 바로 배치할 수 있어 작업을 보다 편안하고 생산적으로 수행할 수 있습니다. 홀더의 표면에는 태블릿이 긁히지 않도록 보호 고무가 있으며 너비가 210mm에서 340mm인 태블릿을 수용할 수 있도록 조절 가능한 암이 있습니다. 홀더는 67도 미만으로 장착되어 더 쉽게 밀고 더 잘 볼 수 있으며 왼쪽 또는 오른쪽으로 90도 회전할 수 있습니다. 접이식 암의 길이는 500mm이며 필요한 경우 홀더를 더 가까이 당기거나 사용하지 않을 때 작업 영역 밖으로 이동할 수 있습니다.



Barcode	L	L1	L↓	L↑	B	R	Weight
625956	360.5	200	210	340	213	520	4400

\* Images of products are symbolic. All dimensions are in mm, and weight in grams. All listed dimensions may vary in tolerance.

사용법 (사진)

