

Držač za tablet računalo sa sklopivom rukom za 990

h.F990TAB

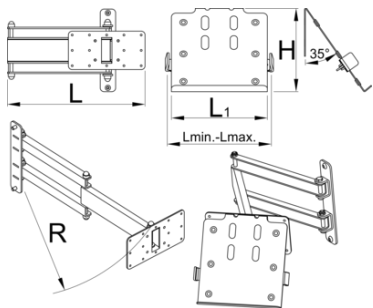


Profili



Atributi proizvoda

- Sklopivi nosač tableta montira se na Unior električni satalak u optimalnom položaju. Instalacija ovog nosača će Vam rad učiniti ugodnijim i produktivnijim jer će Vaš tablet biti smješteno odmah uz Vas , tamo gdje i kada ga trebate , te nećete morati stalno odlaziti do radnog stola kako bi provjerili nacrt , upute ili omiljeni Unior promo materijal. Nosač ima zaštitnu gumu na površini koja sprječava klizanje i smanjuje mogućnost oštećenja tableta te podesivu ruku za tablete širine 210mm do 340mm . Nosač se postavlja pod kutem od 67° za lakše pomicanje i bolji pregled, a može se zakrenuti za 90° lijevo ili desno. Sklopiva ruka dugačka je 500 mm i omogućuje povlačenje držača preko bicikla ako je potrebno ili micanje iz radnog djelokruga kada se ne koristi.



	L	L1	L↓	L↑	B	R	
625956	360.5	200	210	340	213	520	4400

* Slike proizvoda su simbolične. Sve dimenzije su u mm, masa je u g.

upotreba (pictures)

