

# Soporte para tabletas con brazo plegable para 990

h.F990TAB



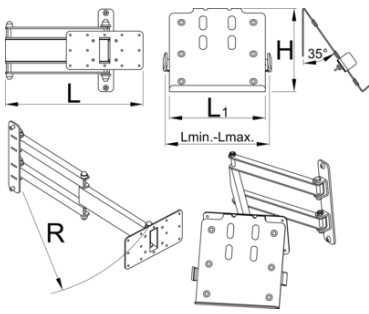
## Perfiles


---



## Características del producto

- El soporte plegable para la tableta se monta en el soporte del banco de trabajo Unior y proporciona una ubicación óptima para la tableta. El montaje hará que el trabajo sea más cómodo y productivo, ya que la tableta estará justo donde la necesita. El soporte cuenta con una goma protectora en la superficie para evitar que la tableta se raye y un brazo ajustable para acomodar tabletas con un ancho de 210 mm a 340 mm. El soporte se monta bajo un ángulo de 67 grados para facilitar el deslizamiento y una mejor visión y puede girarse 90 grados a la izquierda o a la derecha. El brazo plegable tiene una longitud de 500 mm y permite acercarse al soporte a usted si lo necesita o moverlo fuera del área de trabajo cuando no está en uso.



	L	L1	L↓	L↑	B	R	
625956	360.5	200	210	340	213	520	4400

\* Las imágenes de los productos son simbólicas. Todas las dimensiones son en mm, peso en gramos.

### Empleo (imágenes)

