

# Поставка за таблет, със сгъваемо рамо за 990

h.F990TAB



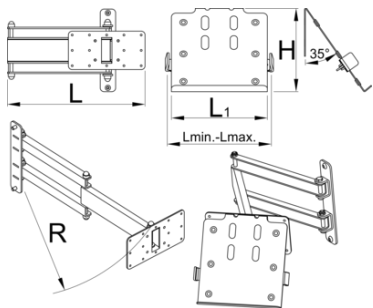
## Профили

---



## Параметри на продукта

- Сгъваемият държач за таблет се монтира към опората на работната маса Unior и осигурява оптимално разположение на таблета. Настройката ще направи работата по-удобна и продуктивна, тъй като таблетът ще бъде точно там, където имате нужда. Държачът разполага със защитна гума на повърхността, за да предпази таблета от надраскване и регулируемо рамо за поставяне на таблети с ширина от 210 mm до 340 mm. Държачът се монтира под ъгъл от 67 градуса за по-лесно плъзгане и по-добър изглед и може да се завърти на 90 градуса наляво или надясно. Сгъваемото рамо е с дължина 500 mm и позволява да придърпате по-близо до вас, ако е необходимо, или да го преместите извън работната зона, когато не се използва.



	<b>L</b>	<b>L1</b>	<b>L↓</b>	<b>L↑</b>	<b>B</b>	<b>R</b>	
625956	360.5	200	210	340	213	520	4400

\* Снимките на продуктите са символични. Всички размери са в мм., теглото е в грамове .

### Употреба (снимки)

