

Tablethouder met opklapbare arm voor 990

h.F990TAB

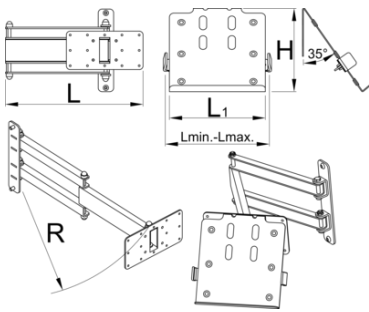


Profielen



Product attributen

- De opvouwbare tablethouder wordt bevestigd aan de Unior werkbanksteun en biedt een optimale plaatsing voor de tablet. De houder maakt het werk comfortabeler en productiever omdat het tablet precies ligt waar u het nodig hebt. De houder is voorzien van beschermend rubber op het oppervlak om te voorkomen dat er krassen op de tablet komen. De arm is verstelbaar en is geschikt voor tablets met een breedte van 210 mm tot 340 mm. De houder wordt onder een hoek van 67 graden gemonteerd voor gemakkelijker swipen en beter zicht en kan 90 graden links- of rechtsom worden gedraaid. De inklapbare arm is 500 mm lang en maakt het mogelijk de houder dichterbij u toe te trekken als dat nodig is of uit uw werkgebied te halen als u hem niet gebruikt.



Barcode	L	L1	L↓	L↑	B	R	Icon
625956	360.5	200	210	340	213	520	4400

* Afbeeldingen van producten zijn symbolisch. Alle afmetingen zijn in mm, en het gewicht in grammen. Alle vermelde afmetingen kunnen variëren in tolerantie.

Gebruik (Afbeeldingen)

