

Mbajtëse tabletash me krah të palosshëm për 990

h.F990TAB

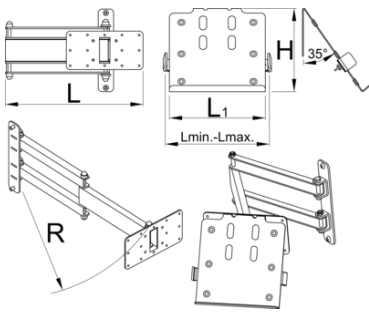


Profiles



Product features

- Mbajtësja e tabletës me varëse (të palosshme) vendoset lehtësisht në shtyllën e standës elektrike dhe për përdorim optimal të vetë tabletit, i cili është kështu në dorë gjatë punës dhe nuk ka nevojë të përdoret në një pjesë tjetër të punishtes. Është i përshtatshëm për tableta me madhësi 210-340 mm. Ai vendoset në një kënd prej 67° dhe mund të rrotullohet 90° majtas dhe djathtas. Në sipërfaqen e mbajtëses ka gomë që parandalon gërvishtjen e tabletit. Krahu i palosshëm është 500 mm i gjatë dhe ju lejon të tërhiqni tabletin mbi biçikletë ose ta vendosni atë jashtë shikimit kur nuk keni nevojë për të.



	L	L1	L↓	L↑	B	R	
625956	360.5	200	210	340	213	520	4400

* Imazhet e produkteve janë simbolike. Të gjitha dimensionet janë në mm, pesha në gram. Të gjitha dimensionet e listuara mund të ndryshojnë në tolerancë.

Usage (pictures)

