

# Uchwyt do laptopa ze składanym ramieniem do 990

h.F990LAP



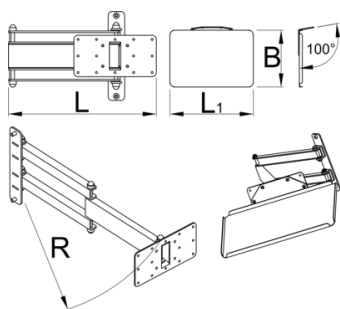
## Profile

---



## Cechy produktu

- Składany uchwyt na laptopa mocuje się do wspornika stołu roboczego Unior i zapewnia optymalne umieszczenie laptopa. Konfiguracja sprawi, że praca będzie bardziej komfortowa i wydajna, ponieważ komputer będzie tam, gdzie go potrzebujesz. Tacka jest wystarczająco duża, aby pomieścić laptopy o rozmiarze do 15" i może obracać się o 90 stopni w lewo lub w prawo. Składane ramię ma długość 500 mm i pozwala zbliżyć laptopa do siebie lub przenieść go poza obszar roboczy, gdy nie jest używany.





L

L1

B

R



625955

360.5

400

270

520

5800

\* Przedstawiony wygląd produktu jest orientacyjny. Wszystkie wymiary są w mm, podana waga w gramach

## Użycie (Obrazy)

