

Држач за лаптоп со рака што се преклопува за 990

h.F990LAP

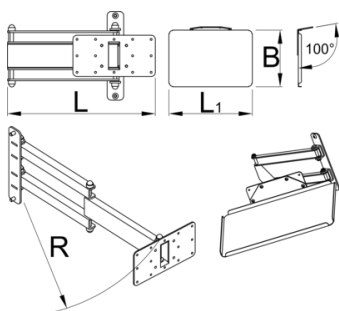


Profiles



Product features

- Преклоплив држач за лаптоп се монтира на поддршката за работната клупа Unior и обезбедува оптимална поставеност на лаптопот. Поставувањето ќе ја направи работата поудобна и попродуктивна бидејќи компјутерот ќе биде токму онаму каде што ви треба. Фиоката е доволно голема за да поддржува лаптопи со големина до 15" и може да се ротира за 90 степени лево или десно. Раката што се преклопува е долга 500 mm и ви овозможува да го привлечете лаптопот поблиску до вас или да го извадите од работната површина кога не го користите.



L

L1

B

R



625955

360.5

400

270

520

5800

* Сликите на производите се симболични. Сите димензии се во мм, тежината е во грамови. Сите наведени димензии може да се разликуваат во ниво на толеранција

Usage (pictures)

