

990용 접이식 암이 있는 랩탑 홀더

h.F990LAP

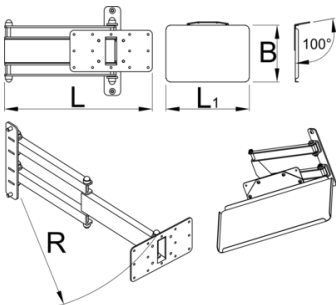


프로파일



제품 특징

- 접이식 랩탑 홀더는 유니어 워크벤치 지지대에 장착되어 랩탑을 위한 최적의 위치를 제공합니다. 원하는 위치에 컴퓨터를 위치시킬 수 있어 작업을 보다 편안하고 생산적으로 수행할 수 있습니다. 트레이는 최대 15" 크기의 랩탑을 수용할 수 있을 만큼 충분히 크며 왼쪽 또는 오른쪽으로 90도 회전할 수 있습니다. 접이식 암은 길이가 500mm이며 사용하지 않을 때는 랩탑을 더 가까이 당기거나 작업 영역 밖으로 이동할 수 있습니다.





L

L1

B

R



625955

360.5

400

270

520

5800

* Images of products are symbolic. All dimensions are in mm, and weight in grams. All listed dimensions may vary in tolerance.

사용법 (사진)

