

Lapoptartó kihajtható karral 990 munkapadokhoz

h.F990LAP

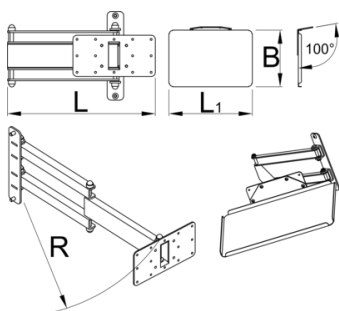


Profilok



Termékjellemzők

- A kihajtható lapoptartó az Unior munkapadok támasztólábára szerelhető és biztosítja egy hordozható számítógép optimális elhelyezését. A rendszer kényelmesebbé és produktívabbá teszi a munkát, mivel a számítógép mindig ott van, ahol szüksége van rá. A tálca elég nagy akár 15" méretű laptopok megtartásához, és 90 fokkal elforgatható bal és jobb irányba. A kihajtható kar 500 mm hosszú, így a laptopot közelebb húzhatjuk magunkhoz, illetve eltávolíthatjuk a munkaterületről, amennyiben éppen nem használjuk.



L

L1

B

R



625955

360.5

400

270

520

5800

* A termékeképek illusztrációk. Minden feltüntetett méret milliméterben, a tömegek grammokban. Az összes feltüntetett méret eltérhet a toleranciának megfelelően.

Használat (pictures)

