

# Zglobni nosač za plastične kutije za artikal 990

h.F990PB



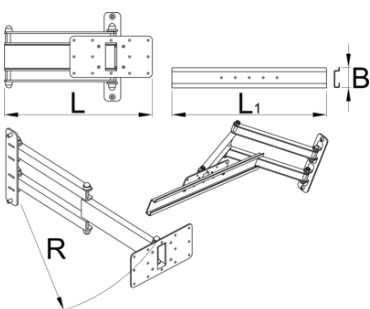
## Profili



## Opis proizvoda

Zglobni (preklopni) nosač klasera za sitne delove lako se smešta na stub električnog stalka, a radi optimalnog korišćenja samih tih delova, koji su na taj način pri ruci u toku rada i nema potrebe da ih tražimo u nekom drugom delu radionice. Može da se rotira za 90° u levo i desno. Preklopna ruka dugačka je 500 mm i omogućava vam da klaser privučete i preko bicikla ili ga odmaknete iz vidokruga kada vam nije potreban. Kompatibilan je sa svim plastičnim kutijama iz UNIOR asortimana.

- Plastične kutije poručuju se posebno.





L

L1

B

R



625954

360.5

500

65

520

3900

\* Fotografije proizvoda su simbolične. Sve dimenzije su u mm, a težina u gramima. Sve navedene dimenzije mogu odstupati u granicama tolerancija.

## Upotreba (slike)

