

# Organizér malých dielov so sklopným ramenom pre 990

h.F990PB



## Profiles

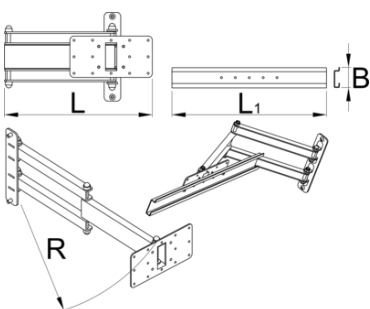
---



## Product features

Skladací organizér malých dielov sa montuje na podperu pracovného stola Unior a poskytuje jej optimálne umiestnenie. Vďaka nastaveniu bude práca pohodlnejšia a produktívnejšia, pretože menšie časti budú presne tam, kde ich potrebujete. Organizér dielov je možné otočiť o 90° doľava alebo doprava, sklopné rameno má dĺžku 500 mm a umožňuje organizér vyťahovať alebo zložiť z pracovného priestoru, keď sa nepoužíva. Organizér je kompatibilný so všetkými veľkosťami plastových boxov v našom sortimente.

- Plastové boxy nie sú súčasťou organizéra a predávajú sa samostatne.





L

L1

B

R



625954

360.5

500

65

520

3900

\* Obrázky sú symbolické. Všetky rozmery sú v mm, hmotnosť je v g. Všetky udané rozmery sa môžu líšiť v rámci tolerancie.

## Usage (pictures)

