

Органайзер для мелочей со складным кронштейном на 990

h.F990PB



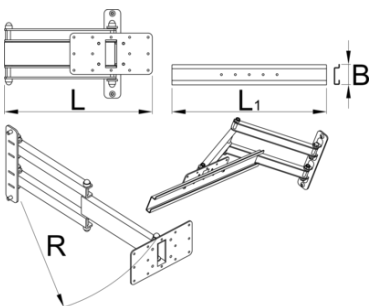
Профили



Описание товара

Складной органайзер для мелких деталей крепится к опоре верстака Unior и обеспечивает его оптимальное размещение. Устройство сделает работу более удобной и продуктивной, так как мелкие детали будут именно там, где вам это нужно. Органайзер для деталей можно поворачивать на 90° влево или вправо, длина складного кронштейна составляет 500 мм, что позволяет вытягивать органайзер или складывать его за пределы рабочей зоны, когда он не используется. Органайзер совместим со всеми размерами пластиковых лотков из нашего ассортимента.

- Пластиковые ящики не входят в комплект поставки органайзера и продаются отдельно.





L

L1

B

R



625954

360.5

500

65

520

3900

* Изображения продуктов носят демонстрационный характер. Все размеры указаны в миллиметрах, вес в граммах.

Использование (картинки)

