

Small parts organizer with foldable arm for 990

h.F990PB



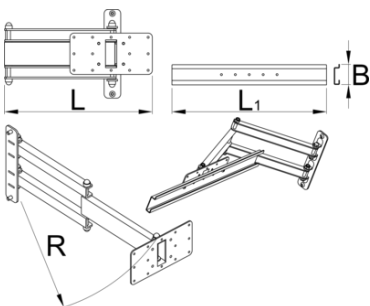
Profile



Caracteristicile produsului

Organizatorul pliabil pentru piese mici se montează pe suportul bancului de lucru Unior și oferă o poziție optimă pentru acesta. Configurarea va face munca mai confortabilă și mai productivă, deoarece piesele mai mici vor fi exact acolo unde aveți nevoie. Organizatorul de piese poate fi rotit cu 90° la stânga sau la dreapta, brațul pliabil are 500 mm lungime și permite să trageți organizatorul sau să-l pliați din zona de lucru atunci când nu este utilizat. Organizatorul este compatibil cu toate dimensiunile de cutii de plastic din gama noastră.

- Cutiile din plastic nu sunt incluse cu organizatorul și se vând separat.





L

L1

B

R



625954

360.5

500

65

520

3900

* Imaginea produsului este simbolica.Toate dimensiunile sunt exprimate în mm,greutatea în grame.

0 (pictures)

