

Organizer do drobnych elementów ze składanym ramieniem do 990

h.F990PB



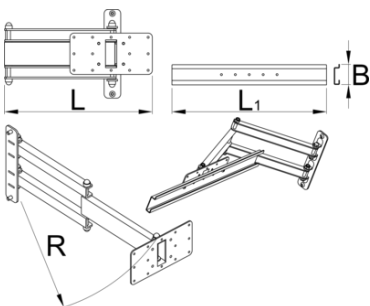
Profile



Cechy produktu

Składany organizer na drobne części jest mocowany do wspornika stołu roboczego Unior i zapewnia jego optymalne rozmieszczenie. Konfiguracja sprawi, że praca będzie bardziej komfortowa i wydajna, ponieważ mniejsze części będą dokładnie tam, gdzie są potrzebne. Organizer części można obracać o 90° w lewo lub w prawo, składane ramię ma długość 500 mm i pozwala na wyciągnięcie lub złożenie organizera poza obszar roboczy, gdy nie jest używany. Organizer jest kompatybilny ze wszystkimi rozmiarami pudełek plastikowych z naszej oferty.

- Plastikowe pudełka nie są dołączone do organizera i są sprzedawane osobno.





L

L1

B

R



625954

360.5

500

65

520

3900

* Przedstawiony wygląd produktu jest orientacyjny. Wszystkie wymiary są w mm, podana waga w gramach

Użycie (Obrazy)

