

Организатор за мали делови со рака што се преклопува за 990

h.F990PB



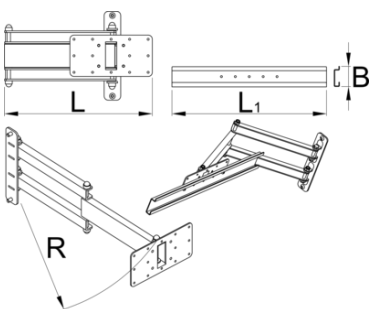
Profiles



Product features

Организаторот за мали делови што се преклопуваат се монтира на поддршката за работната клупа Unior и обезбедува оптимално поставување за него. Поставувањето ќе м

- Пластичните кутии не се вклучени во организаторот и се продаваат одделно.



L

L1

B

R





L

L1

B

R



625954

360.5

500

65

520

3900

* Сликите на производите се симболични. Сите димензии се во мм, тежината е во грамови. Сите наведени димензии може да се разликуваат во ниво на толеранција

Usage (pictures)

