

990용 접이식 암이 있는 스몰 파트 오거 나이저

h.F990PB



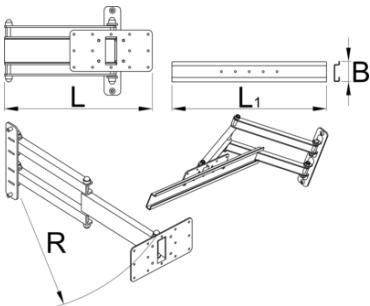
프로파일



제품 특징

접이식 스몰 파트 오거나이저는 유니어 워크벤치 지지대에 장착되어 최적의 배치를 제공합니다. 필요한 곳에 작은 부품을 배치할 수 있어 작업을 보다 편안하고 생산적으로 수행할 수 있습니다. 스몰 파트 오거나이저는 왼쪽 또는 오른쪽으로 90° 회전할 수 있으며 접을 수 있는 암은 길이가 500mm이며 사용하지 않을 때 오거나이저를 당기거나 작업 영역 밖으로 접을 수 있습니다. 오거나이저는 유니어의 모든 플라스틱 상자와 호환됩니다.

- 플라스틱 박스는 오거나이저에 포함되어 있지 않으며 별매입니다.





L

L1

B

R



625954

360.5

500

65

520

3900

* Images of products are symbolic. All dimensions are in mm, and weight in grams. All listed dimensions may vary in tolerance.

사용법 (사진)

