

Organizer per minuteria con braccio pieghevole per 990

h.F990PB



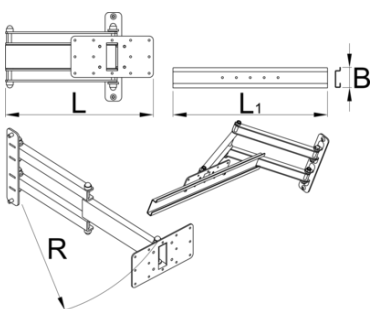
Profili



Attributi del prodotto

L'organizer pieghevole per minuteria si monta sul supporto del banco da lavoro Unior e assicura un posizionamento ottimale. Permette di lavorare in modo più comodo e produttivo; la minuteria si trova esattamente dove serve. L'organizer può essere ruotato di 90° a sinistra o a destra, il braccio pieghevole è lungo 500 mm e permette di avvicinare l'organizer o di allontanarlo dall'area di lavoro quando non è in uso. L'organizer è compatibile con tutte le misure dei contenitori di plastica della nostra gamma.

- I contenitori di plastica non sono compresi nell'organizer e sono venduti separatamente.





L

L1

B

R



625954

360.5

500

65

520

3900

* Le immagini dei prodotti sono puramente simboliche. Tutte le dimensioni sono in mm, peso in grammi.

Utilizzo (pictures)

