

Alkatrészrendszerező kihajtható karral 990 munkapadokhoz

h.F990PB



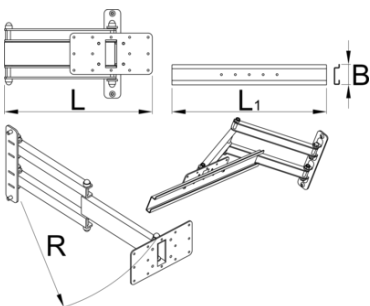
Profilok



Termékjellemzők

A kihajtható alkatrészrendszerező az Unior munkapadok támasztólábára szerelhető és optimális elhelyezést biztosít. A rendszer kényelmesebbé és produktívabbá teszi a munkát, mivel a kisméretű alkatrészek mindig ott lesznek, ahol szüksége van rájuk. Az alkatrészrendszerező 90 fokkal elforgatható bal és jobb irányba. A kihajtható kar 500 mm hosszú, így a rendszerézót közelebb húzhatjuk magunkhoz, illetve eltávolíthatjuk a munkaterületről, amennyiben éppen nem használjuk. A rendszerező a kínálatunkban szereplő összes méretű műanyag dobozzal kompatibilis.

- A rendező nem tartalmazza a műanyag dobozokat, amelyek külön vásárolhatók meg.





L

L1

B

R



625954

360.5

500

65

520

3900

* A termékeképek illusztrációk. Minden feltüntetett méret milliméterben, a tömegek grammban. Az összes feltüntetett méret eltérhet a toleranciának megfelelően.

Használat (pictures)

