

# Gelenkarm für Kleinteileorganizer für 990

h.F990PB



## Profile

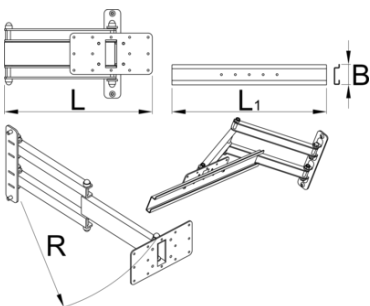
---



## Produkteigenschaften

Der ausklappbare Organizer für Kleinteile eignet sich optimal zur Befestigung an der Säule der Modularen Werkbank von Unior. Er lässt die Arbeit leichter und schneller von der Hand gehen, da alle Kleinteile genau dort sind, wo sie benötigt werden. Der Zugriff erfolgt ohne jede gesonderte Bewegung hin zur Werkbank. Dieser Organizer ist um 90 Grad nach rechts und links schwenkbar. Der Arm ist auf 500 mm ausziehbar und im Gegenzug bei Nichtgebrauch vollständig aus dem Arbeitsbereich entfernt werden. In ihn passen die Kunststoffboxen aller Größen aus unserem Sortiment.

- Kunststoffboxen sind nicht im Lieferumfang des Organizers enthalten und gesondert erhältlich.





L

L1

B

R



625954

360.5

500

65

520

3900

\* Bilder von Produkten sind Symbolfotos. Abmessungen sind in mm, Gewichte in Gramm.

## Verwendung (Bilder)

